

Upute za uporabu i ugradnju SmartLine indukcijska ploča za kuhanje



Prije postavljanja, ugradnje i prve uporabe, **obvezno** pročitajte upute za postavljanje - instalaciju - prvu uporabu. Time ćete zaštititi sebe i izbjeći oštećenja uređaja.

Sigurnosne napomene i upozorenja	5
Vaš doprinos zaštiti okoliša	16
Pregled	17
Ploča za kuhanje	17
Upravljački elementi i indikatori.....	18
Podaci o zonama za kuhanje	19
Način rada	20
Šumovi	20
Sustav za upravljanje napajanjem (Power Management).....	21
Posuđe za kuhanje	22
Savjeti za uštedu energije	24
Prva uporaba	25
Prvo čišćenje SmartLine elementa.....	25
Prva uporaba SmartLine elementa.....	25
Raspon podešavanja	26
Rukovanje	27
Princip rukovanja.....	27
Uključivanje ploče za kuhanje	28
Podešavanje razine snage.....	28
Isključivanje zone/ploče za kuhanje	28
Indikator preostale topline.....	29
Podešavanje razine snage - proširen raspon podešavanja.....	29
PowerFlex polje za kuhanje.....	30
Automatika zakuhanja	31
Booster	32
Održavanje topline	33
Tajmer	34
Podsjetnik minuta.....	34
Automatika isključivanja	35
Istovremena uporaba funkcija tajmera	36
Dodatne funkcije	37
Stop & Go.....	37
Recall.....	37
Zaštita pritiska senzorskih tipki prilikom brisanja.....	38
Demonstracijski način rada	38
Prikaz podataka SmartLine elementa	38

Sadržaj

Sigurnosne značajke	39
Blokada uključivanja/Zaključavanje.....	39
Sigurnosno isključivanje.....	40
Zaštita od pregrijavanja.....	41
Programiranje	42
Podaci za ispitivačke institute	45
Čišćenje i održavanje	46
Što učiniti, ako	48
Poruke na indikatoru/zaslonu.....	48
Neočekivano ponašanje.....	50
Nezadovoljavajući rezultat.....	51
Opći problemi ili tehničke smetnje.....	51
Dodatni pribor	52
Servis	53
Kontakt u slučaju smetnji.....	53
Tipaska naljepnica.....	53
Jamstvo.....	53
Ugradnja	54
Sigurnosne napomene za ugradnju.....	54
Sigurnosni razmaci.....	55
Napomene za ugradnju – polaganje na radnu površinu.....	59
Izrez u radnoj ploči – polaganje na radnu površinu.....	61
Vezne letvice – polaganje na radnu površinu.....	64
Dimenzije za ugradnju – polaganje na radnu površinu.....	65
Ugradnja – polaganje na radnu površinu.....	66
Napomene za ugradnju – u ravnini s radnom površinom.....	68
Izrez u radnoj ploči – u ravnini radne površine.....	70
Vezne letvice – u ravnini radne površine.....	73
Dimenzije za ugradnju – u ravnini s radnom površinom.....	74
Ugradnja – u ravnini s radnom površinom.....	75
Električni priključak.....	77
Informacijski list	79

Sigurnosne napomene i upozorenja

Ova ploča za kuhanje odgovara svim propisanim sigurnosnim odredbama. Međutim, nepropisna uporaba može prouzročiti ozljede ljudi i materijalna oštećenja.

Pročitajte pažljivo upute za uporabu i ugradnju prije prve uporabe ploče za kuhanje. U njima se nalaze važne napomene o ugradnji, sigurnosti, uporabi i održavanju uređaja. Time ćete zaštititi sebe i izbjeći oštećenja na ploči za kuhanje.

U skladu s Normom IEC 60335-1, tvrtka Miele izričito navodi da morate u potpunosti pročitati i slijediti poglavlje o postavljanju ploče za kuhanje kao i sigurnosne napomene i upozorenja.

Tvrtka Miele ne može preuzeti odgovornost za štete uzrokovane nepoštivanjem ovih napomena.

Sačuvajte ove upute za ugradnju i predajte ih eventualnom budućem vlasniku uređaja.

Sigurnosne napomene i upozorenja

Namjenska uporaba

- ▶ Ova ploča za kuhanje predviđena je za uporabu u kućanstvima i kućanstvu sličnim okruženjima.
- ▶ Ova ploča za kuhanje nije namijenjena korištenju na otvorenom.
- ▶ Ploču za kuhanje upotrebljavajte isključivo u kućanstvu za pripremu i održavanje topline jela. Drugi načini uporabe nisu dozvoljeni.
- ▶ Osobe koje zbog svog tjelesnog, osjetilnog ili duševnog stanja, ili nedostatka iskustva ili zbog neznanja nisu u stanju sigurno rukovati pločom za kuhanje, moraju biti pod nadzorom dok rukuju istom. Takve osobe ploču za kuhanje mogu upotrebljavati bez nadzora samo ako im je objašnjeno kako sigurno koristiti ploču. Moraju biti u mogućnosti prepoznati i razumjeti opasnosti koje proizlaze iz pogrešnog rukovanja uređajem.

Djeca u kućanstvu

- ▶ Djeca mlađa od 8 godina ne smiju biti u blizini ploče za kuhanje, osim kad su pod stalnim nadzorom.
- ▶ Djeca starija od 8 godina smiju koristiti ploču za kuhanje bez nadzora samo ako im je objašnjeno kako sigurno koristiti ploču za kuhanje. Djeca moraju biti u mogućnosti prepoznati i razumjeti opasnosti koje proizlaze iz pogrešnog rukovanja uređajem.
- ▶ Djeca ne smiju čistiti ni održavati ploču za kuhanje bez nadzora.
- ▶ Nadgledajte djecu koja se zadržavaju u blizini ploče za kuhanje. Nemojte djeci dopustiti da se igraju pločom za kuhanje.
- ▶ Ploča za kuhanje se tijekom uporabe zagrijava i ostaje zagrijana još neko vrijeme nakon isključivanja. Držite djecu podalje od ploče za kuhanje sve dok se dovoljno ne ohladi tako da ne postoji opasnost od opekotina.
- ▶ Opasnost od opeklina. Predmete koji bi mogli zanimati djecu nemojte držati u prostoru iznad ili iza ploče za kuhanje. Djeca bi mogla biti potaknuta tim predmetima da se popnu na uređaj.
- ▶ Opasnost od opekotina i vruće vode. Ručke lonaca i tava okrenite na ploči tako da ih djeca ne mogu povući i opeći se.
- ▶ Opasnost od gušenja. Igrajući se s ambalažom (primjerice folijom) djeca se u istu mogu zamotati ili ju navući preko glave i ugušiti se. Držite ambalažu izvan dosega djece.
- ▶ Upotrijebite funkciju blokade uključivanja kako biste spriječili da djeca slučajno uključe ploču za kuhanje. Kada koristite ploču za kuhanje uključite funkciju zaključavanja kako djeca (odabrane) postavke ne bi mogla promijeniti.

Sigurnosne napomene i upozorenja

Tehnička sigurnost

- ▶ Nepravilno instaliranje, održavanje ili popravci mogu uzrokovati ozbiljne opasnosti za korisnika. Instaliranje, održavanje ili popravke smije izvršiti samo od strane tvrtke Miele ovlašteno stručno osoblje.
- ▶ Oštećena ploča za kuhanje može ugroziti Vašu sigurnost. Provjerite ima li ploča za kuhanje vidljiva oštećenja. Nikada nemojte upotrebljavati oštećenu ploču za kuhanje.
- ▶ Mogući je povremeni ili trajni pogon na samodostatnom ili ne mrežno sinkroniziranom sustavu napajanja energijom (poput primjerice pojedinačne mreže, back up sustavi). Pretpostavka za takav pogon da je sustav napajanja energijom u skladu sa zahtjevima EN 50160 ili sličnim.
Zaštite predviđene za kućnu instalaciju i za ovaj Miele proizvod u svojoj funkciji i načinu rada moraju biti sigurne i u pojedinačnom pogonu ili pogonu koji nije mrežno sinkroniziran ili se moraju zamijeniti istovjetnim mjerama u instalaciji. Kako je primjerice opisano u aktualnoj objavi VDE-AR-E 2510-2.
- ▶ Električna sigurnost ploče za kuhanje može se zajamčiti samo ako je priključena na propisno instaliranu instalaciju sa zaštitnim vodičem. Ovaj temeljni sigurnosni uvjet mora biti ispunjen. U slučaju sumnje, električnu instalaciju treba dati na provjeru stručnoj osobi.
- ▶ Priključni podaci (frekvencija i napon) s natpisne pločice moraju se obavezno podudarati s onima električne mreže, kako ne bi nastala oštećenja na ploči za kuhanje.
Podatke usporedite prije priključivanja. U slučaju sumnje obratite se stručnoj osobi.
- ▶ Višestruke utičnice niti produžni kabel ne jamče potrebnu sigurnost (npr. opasnost od požara). Ploču za kuhanje nemojte na taj način priključivati na električnu mrežu.
- ▶ Ploču za kuhanje upotrebljavajte isključivo u sastavljenom stanju kako bi se mogao jamčiti siguran rad.

Sigurnosne napomene i upozorenja

- ▶ Ova ploča za kuhanje ne smije se koristiti na pokretnim mjestima (npr. na brodovima).
- ▶ Dodirivanjem dijelova pod naponom i preinakama na električnim ili mehaničkim dijelovima izlažete se opasnosti i možete uzrokovati smetnje u radu ploče za kuhanje. Nikada ne otvarajte kućište ploče za kuhanje.
- ▶ Pravo na jamstvo gubite kada ploču za kuhanje popravljaju od tvrtke Miele ne ovlaštene osobe.
- ▶ Samo uporabom originalnih zamjenskih dijelova Miele može jamčiti ispunjavanje sigurnosnih zahtjeva. Neispravni dijelovi smiju se zamijeniti isključivo takvim dijelovima.
- ▶ Ploča za kuhanje nije namijenjena radu s eksternim satom niti sa sustavom za daljinsko upravljanje.
- ▶ Ako je uklonjen utikač s priključnog voda ili priključni vod nije opremljen utikačem, električar mora priključiti ploču za kuhanje na električnu mrežu.
- ▶ Ako se ošteti priključni električni kabel, kvalificirani električar ga treba zamijeniti posebnim električnim kabelom (pogledajte poglavlje „Električni priključak“).
- ▶ Kod ugradnje, održavanja i popravaka, ploča za kuhanje se mora potpuno isključiti iz električne mreže. U to se uvjerite na sljedeći način:
 - isključite osigurače u električnoj instalaciji ili
 - potpuno odvrnite rastalne osigurače u električnoj instalaciji, ili
 - izvučete mrežni utikač (ako postoji) iz utičnice. Pri tome nemojte povlačiti žicu već utikač.
- ▶ Opasnost od električnog udara. Ploču za kuhanje nemojte upotrebljavati ili ju odmah isključite, ako je neispravna ili ako se staklokeramička ploča slomi ili se pojave prijelomi i pukotine. Isključite ploču za kuhanje iz napajanja. Obratite se servisu.

Sigurnosne napomene i upozorenja

► Kada je ploča za kuhanje ugrađena iza primjerice vrata namještaja, ta vrata ne zatvarajte za vrijeme korištenja ploče za kuhanje. Iza zatvorenih vrata namještaja sakuplja se toplina i vlaga. Time se može oštetiti ploča za kuhanje, ormarić i pod. Vrata ormarića zatvorite tek kad se indikatori preostale topline ugase.

Pravilna uporaba

- ▶ Ploča za kuhanje se zagrijava tijekom uporabe i ostaje zagrijana još neko vrijeme nakon isključivanja. Tek nakon što se isključe indikatori preostale topline, nema više opasnosti od opekotina.
- ▶ Ulje i masnoće mogu se zapaliti kod prevelikog zagrijavanja. Kad koristite ulja i masnoće, ploču za kuhanje nikada nemojte ostavljati bez nadzora.
Vatru uzrokovanu uljima ili mastima ne gasite vodom. Isključite ploču za kuhanje i plamen pažljivo ugasite poklopcem ili protupožarnim pokrovom.
- ▶ SmartLine element tijekom rada nemojte ostaviti bez nadzora. Uvijek nadzirite kratke postupke kuhanja i prženja.
- ▶ Plamen može zapaliti filter za sakupljanje masnoće u napi. Nikada nemojte flambirati ispod nape.
- ▶ Kada se sprejevi, lako zapaljive tekućine ili drugi zapaljivi materijali zagriju, mogu se zapaliti. Lako zapaljive predmete nemojte držati u ladici neposredno ispod ploče za kuhanje. Ako se u ladici nalazi umetak za pribor za jelo, mora biti od materijala otpornog na toplinu.
- ▶ Nikada ne zagrijavajte prazno posuđe.
- ▶ U zatvorenim se limenkama prilikom ukuhavanja ili zagrijavanja stvara previsoki tlak. Ploču za kuhanje nemojte koristiti za ukuhavanje ili zagrijavanje limenki.
- ▶ Ako je ploča za kuhanje prekrivena, kod slučajnog uključivanja ili postojeće preostale topline postoji opasnost da se materijal kojim je ploča prekrivena zapali, rasprsne ili otopi. Nikada nemojte prekrivati ploču za kuhanje, primjerice pokrovom, krpom ili zaštitnom folijom.

Sigurnosne napomene i upozorenja

- ▶ Dok je ploča za kuhanje uključena, ako se slučajno uključi ili ako je površina još zagrijana, postoji opasnost zagrijavanja metalnih predmeta odloženih na ploču. Drugi materijali mogu se rastopiti ili se zapaliti. Vlažni poklopci lonaca mogu se čvrsto zalijepiti. Ploču za kuhanje nemojte upotrebljavati kao površinu za odlaganje. Isključite zone za kuhanje nakon uporabe!
- ▶ Na vruću se ploču za kuhanje možete opeći. Prije bilo kakvih radova s vrućim uređajem zaštitite ruke kuhinjskim rukavicama ili hvataljkama za posuđe. Koristite samo suhe rukavice ili hvataljke. Mokar ili vlažan tekstil bolje provodi toplinu i može uzrokovati opekline parom.
- ▶ Ako u blizini ploče za kuhanje upotrebljavate neki električni uređaj (npr. ručnu miješalicu) pripazite da kabel električnog uređaja ne dodiruje zagrijanu ploču za kuhanje. Izolacija priključnog voda se može oštetiti.
- ▶ Sol, šećer i pijesak (npr. od čišćenja povrća) mogu uzrokovati ogrebotine, ako se zateknu ispod posude. Pazite da je staklokeramička ploča kao i dno posude čisto prije no što stavite posuđe za kuhanje.
- ▶ Predmeti (čak i oni lagani poput soljenke) koji padnu na staklokeramičku ploču mogu uzrokovati ogrebotine ili lomove. Pripazite da na staklokeramičku ploču ne padnu kakvi predmeti.
- ▶ Vrući predmeti oslonjeni o senzorske tipke i pokazivač mogu uništiti elektroniku. Na senzorske tipke i pokazivač nikada ne stavljajte vruće lonce niti tave.
- ▶ Kada na zagrijanu ploču za kuhanje dospiju i rastope se šećer, namirnice koje sadrže šećer, plastika ili aluminijska folija, takve tvari prilikom hlađenja oštećuju staklokeramičku ploču. Odmah isključite uređaj i temeljito strugalicom za staklo ostružite takve tvari. Pritom navucite kuhinjske rukavice. Čim se ohladi staklokeramičku ploču očistite sredstvom za čišćenje staklokeramičkih površina.
- ▶ Lonci koji se zagrijavaju na prazno mogu uzrokovati oštećenje staklokeramičke površine. Nemojte ostavljati ploču za kuhanje tijekom rada bez nadzora!

Sigurnosne napomene i upozorenja

- ▶ Upotrebljavajte samo posuđe s glatkim dnom. Posuđe s grubim dnom oštećuje staklokeramičku površinu.
- ▶ Podignite posuđe kod pomicanja. Na taj način izbjegava se struganje i ogrebotine.
- ▶ Zbog velike brzine zagrijavanja u određenim okolnostima temperatura dna posude za pripremu jela u kratkom vremenu može doseći temperaturu samozapaljenja ulja i masti. Ploču za kuhanje tijekom rada nemojte ostaviti bez nadzora.
- ▶ Masti i ulja zagrijavajte najduže minutu i za to nikada ne koristite funkciju Booster.
- ▶ Samo za osobe s ugrađenim pacemakerom: u neposrednoj blizini uključenog uređaja nastaje elektromagnetsko polje. Negativan utjecaj na pacemaker nije vjerojatan. U slučaju sumnje obratite se proizvođaču pacemakera ili liječniku.
- ▶ Elektro magnetsko polje koje nastaje kada je ploča za kuhanje uključena može utjecati na funkciju magnetiziranih predmeta. Kreditne kartice, uređaji za pohranu podataka, džepna računala itd. ne smiju se nalaziti u neposrednoj blizini uključene ploče za kuhanje.
- ▶ Metalni predmeti koji se čuvaju u ladici ispod ploče za kuhanje kod duljeg, intenzivnog korištenja ploče za kuhanje mogu postati vrući.
- ▶ Ploča za kuhanje opremljena je ventilatorom. Kada se ispod ugrađene ploče za kuhanje nalazi ladica, potrebno je paziti da postoji dovoljan razmak između sadržaja ladice i donje strane ploče za kuhanje kako bi se za ploču osigurala dovoljna cirkulacija hladnog zraka.
- ▶ Ako se ispod ugrađene ploče za kuhanje nalazi ladica, u ladici nemojte čuvati šiljaste ili male predmete, papir, salvete itd. Ovakvi predmeti kroz otvor za ventilaciju mogu dospjeti ili se usisati u kućište i tako oštetiti ventilator ili onemogućiti ventilaciju.

Sigurnosne napomene i upozorenja

- ▶ Nikako nemojte istovremeno upotrebljavati dvije posude na jednoj zoni za kuhanje, odnosno prženje ili PowerFlex polju.
- ▶ Ako se posuđe samo djelomično nalazi na zoni za kuhanje ili prženje, ručke mogu postati jako vruće. Posudu postavite uvijek u sredinu zone za kuhanje ili prženje.
- ▶ Ako koristite adapter ploče za indukciju, za posuđe za kuhanje, indukcijski generatori se mogu oštetiti ili čak uništiti. Nemojte koristiti adapter ploče za indukciju.

Čišćenje i održavanje

- ▶ Para parnog čistača može doprijeti do dijelova pod naponom i uzrokovati kratki spoj.
Za čišćenje ploče za kuhanje nemojte nikada upotrebljavati parni čistač.
- ▶ Kada je ploča za kuhanje ugrađena iznad pirolitičke pećnice ili štednjaka, nemojte ju uključivati tijekom postupka pirolize jer se može uključiti zaštita od pregrijavanja ploče za kuhanje (pogledajte odgovarajuće poglavlje).
- ▶ Miele Vam jamči isporuku rezervnih dijelova bitnih za funkcioniranje uređaja minimalno 10 godina, a maksimalno 15 godina od dana prestanka proizvodnje Vašeg Combiset uređaja.

Vaš doprinos zaštiti okoliša

Zbrinjavanje ambalaže

Ambalaža štiti uređaj od oštećenja tijekom transporta. Ambalažni materijal odabran je imajući u vidu utjecaj na okoliš i mogućnost zbrinjavanja te se zato može reciklirati.

Recikliranjem ambalažnog materijala štede se sirovine i smanjuje nakupljanje otpada.

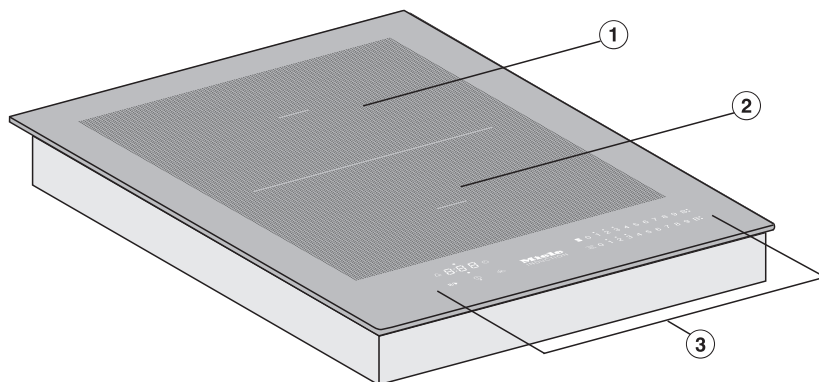
Zbrinjavanje dotrajalog uređaja

Električni i elektronički uređaji sadrže brojne korisne materijale. Sadrže i određene tvari, mješavine i dijelove, koji su bili neophodni za njihovu funkciju i sigurnost. Te tvari u kućnom otpadu ili zbog nepropisnog zbrinjavanja mogu naškoditi zdravlju ljudi i okolišu. Stoga dotrajali uređaj nikada nemojte bacati u kućni otpad.



Umjesto takvog načina zbrinjavanja koristite službene sabirne centre za prihvatanje i daljnju obradu dotrajalih električnih i elektroničkih uređaja u zajednici, na prodajnom mjestu ili kod tvrtke Miele. Ukoliko se na uređaju nalaze osobni podaci, iste preporučujemo izbrisati. Ukoliko ih ostavite na uređaju, to činite na vlastitu odgovornost. Molimo pazite da je do transporta Vaš stari uređaj zbrinut na način da ne dovodi djecu u opasnost.

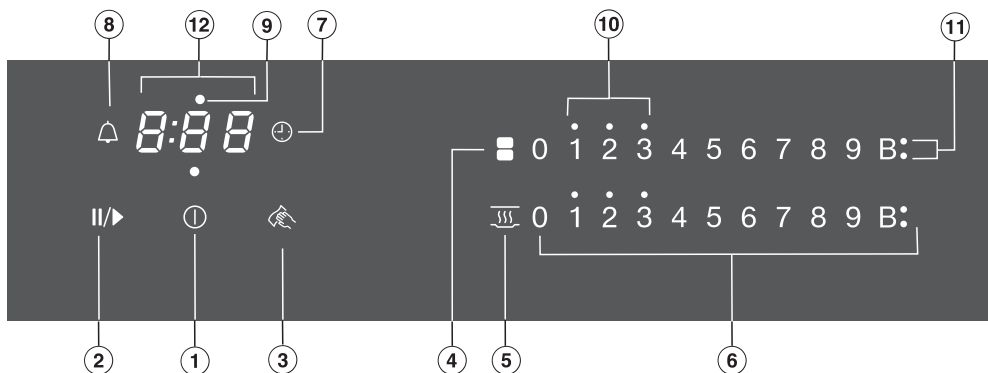
Ploča za kuhanje



- ① PowerFlex zona za kuhanje s TwinBooster
Povezive zone PowerFlex ② s PowerFlex poljem za kuhanje
- ② PowerFlex zona za kuhanje s TwinBooster
- ③ Upravljački elementi i indikatori

Pregled

Upravljački elementi i indikatori



Senzorske tipke

- ① Uključivanje/isključivanje ploče za kuhanje
- ② Stop & Go
Za zaustavljanje/pokretanje postupka pripreme jela
- ③ Zaštita kod brisanja
Za blokiranje senzorskih tipki
- ④ PowerFlex zone za kuhanje
Za ručno povezivanje/odvajanje PowerFlex zona za kuhanje
- ⑤ Održavanje topline
Za uključivanje/isključivanje funkcije održavanja topline
- ⑥ Linija s brojevima
- za podešavanje stupnja snage
- za podešavanje tajmera
- ⑦ Automatika isključivanja
Automatski isključuje zone za kuhanje
- ⑧ Podsjetnik minuta

Prikazi/Kontrolni indikatori

- ⑨ Raspored zona za kuhanje automatike isključivanja
Uključena je automatika isključivanja za zonu za kuhanje
- ⑩ Preostala toplina
- ⑪ Booster
Booster funkcija je aktivirana
- ⑫ Prikaz tajmera

0:00 do Vrijeme

9:59

LOC Aktivirana je blokada uključivanja/zaključavanje

dE Aktiviran je demonstracijski način rada

Podaci o zonama za kuhanje

Zona za kuhanje	Ø u cm ¹	Snaga u W pri 230 V ²
①	15–23	Normalno 2100 TwinBooster, stupanj 1 3000 TwinBooster, stupanj 2 3650
②	15–23	Normalno 2100 TwinBooster, stupanj 1 3000 TwinBooster, stupanj 2 3650
① + ②	22–23/ 15x23–23x39	Normalno 3150 TwinBooster, stupanj 1 3400 TwinBooster, stupanj 2 3650
		Ukupno 3650


¹ Unutar navedenog područja može se upotrebljavati posuđe bilo kojeg promjera dna.

² Navedena snaga može varirati ovisno o veličini i materijalu posuđa za kuhanje.

Način rada

Ispod indukcijske zone za kuhanje nalazi se indukcijska zavojnica. Ova zavojnica stvara magnetsko polje koje djeluje izravno na dno posude te ga zagrijava. Zona za kuhanje zagrijava se samo neizravno toplinom koja izlazi iz dna posude.

Indukcija funkcionira samo kod posuđa za kuhanje s magnetiziranim dnom (pogledajte poglavlje „Posuđe za kuhanje“). Automatski se uzima u obzir veličina položene posude.

 Opasnost od opeklina vrućim predmetima.

Ako na ploču za kuhanje odložite metalne predmete dok je uređaj još uključen, ako se isti slučajno uključi ili kada je površina još topla, odloženi se metalni predmeti mogu zagrijati.

Ploču za kuhanje nemojte upotrebljavati kao površinu za odlaganje.

Ploču za kuhanje nakon uporabe isključite senzorskom tipkom ①.

Šumovi

Kod uporabe indukcijskih zona za kuhanje u posuđu, neovisno o materijalu i izradi dna, mogu nastati sljedeći šumovi:

zujanje kod visoke razine snage. Zujanje se smanjuje ili nestaje kod smanjenja razine snage,

kod posuđa s dnom izrađenim od različitih materijala (npr. sendvič dno) može se čuti pucketanje,

zviždanje se može pojaviti ako se povezane zone za kuhanje (pogledajte poglavlje „Rukovanje“, odlomak „Booster“) upotrebljavaju istovremeno, a na njima se nalazi posuđe s dnom od različitih materijala (npr. sendvič-dno),

škljocanje se može pojaviti kod električnih postupaka prebacivanja sklopke, osobito kod niskih razina snage,

brujanje kada je uključen ventilator za hlađenje. Ventilator se uključuje kako bi se zaštitila elektronika, kada se intenzivno koristi ploča za kuhanje. Ventilator može nastaviti raditi i nakon što se ploča za kuhanje isključi.

Sustav za upravljanje napajanjem (Power Management)

Ploča za kuhanje raspolaže maksimalnom ukupnom snagom, koja se iz sigurnosnih razloga ne može prekoračiti.

Obje zone za kuhanje mogu se međusobno povezati na ploči za kuhanje. Povezivanjem se može dodatna snaga jedne zone za kuhanje prenijeti na drugu zonu za kuhanje.

Posljednje preuzeta postavka ima prioritet te ju ploča za kuhanje provodi.

Kada se s jedne zone za kuhanje snaga prenosi na povezanu zonu za kuhanje, snaga koja je prva uključena se mora smanjiti.

Moguću maksimalnu ukupnu snagu možete pronaći u poglavlju „Pregled“, odlomak „Podaci zona za kuhanje“.

Ako je potrebno od nove uključene zone za kuhanje više snage nego što je može dati uključena zona za kuhanje, navedeno može imati sljedeće učinke na zonu za kuhanje koja je prva uključena:

- razina snage se smanjuje.
- Automatika zakuhavanja se isključuje. Kuhanje se nastavlja na podešenoj razini za nastavak kuhanja. Ako snaga nije dovoljna, razina snage se dalje smanjuje.
- Booster se isključuje.
- Zona za kuhanje se isključuje.

Kada se posljednje podešeni stupanj snage smanji ili se isključi Booster, može se ponovno povećati stupanj snage povezane zone za kuhanje.

Posuđe za kuhanje

Prikladno posuđe za kuhanje

- od plemenitog čelika s magnetiziranim dnom
- od emajliranog čelika
- od lijevanog željeza

Kvaliteta dna posude može utjecati na ravnomjernost rezultata pripreme jela (primjerice kod pečenja palačinki). Dno posude treba ravnomjerno raspoređivati toplinu. Vrlo je prikladno duplo dno od plemenitog čelika.

Neprikladno posuđe

- od plemenitog čelika s nemagnetiziranim dnom
- od aluminija ili bakra
- od stakla, keramike ili kamena

Provjera posuđa

Ako niste sigurni jesu li lonac ili tava prikladni za indukciju, prislonite magnet na dno posude. Ako se magnet prihvati za dno, posuda je načelno prikladna.

Prikaz bez posuđa/neprikladnog posuđa

Na liniji s brojevima zone za kuhanje treperi podešena razina snage, ukoliko

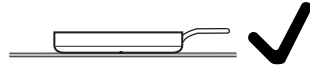
- je zona za kuhanje uključena bez ili s neprikladnim posuđem (posuđe s nemagnetiziranim dnom)
- postavljeno posuđe ima premali promjer dna
- posuđe je uklonjeno s uključene zone za kuhanje

Kada se u roku od 3 minute stavi primjereno posuđe, gasi se treperenje razine snage i možete nastaviti dalje na uobičajeni način.

Kada se ne stavi primjereno posuđe, zona za kuhanje automatski će se ugasisi za 3 minute.

Savjeti

- Za optimalno korištenje zone za kuhanje odaberite posudu prikladnog promjera dna (pogledajte poglavlje „Pregled“, odlomak „Podaci o zona-ma za kuhanje“). Ako je posuđe pre-malo, neće biti prepoznato.
 - Posudu za kuhanje postavite na sre-dinu odgovarajuće zone za kuhanje/ polja za kuhanje.
 - Upotrebljavajte samo posuđe s glat-kim dnom. Posuđe s grubim dnom oštećuje staklokeramičku površinu.
 - Podignite posuđe kod pomicanja. Na taj se način izbjegava struganje i og-rebotine. Ogrebotine koje nastaju gu-ranjem posuđa ne utječu na funkciju ploče za kuhanje. Takve ogrebotine su tragovi uobičajene uporabe i nisu osnova za žalbu.
- Kod kupovine tava i lonaca imajte na umu da se najčešće navodi maxi-malan ili gornji promjer. Međutim, bi-tan je promjer dna (koji je u pravilu manji).



- Po mogućnosti koristite posuđe s ravnim rubom. Kod posuđa s ukoše-nim rubom, indukcija radi i na rub-nom području posuđa. Navedeno može dovesti do promjene boje ruba posuđa ili ljuštenja premaza.

Savjeti za uštedu energije

- Ako je to moguće, kuhajte samo u poklopljenim loncima i tavama. Time se izbjegava nepotreban gubitak topline.
- Za manje količine namirnica odaberite manji lonac. Manji lonac i manja zona za kuhanje znače manju potrošnju energije u usporedbi s velikim, djelomično napunjenim loncem.
- Kuhajte s malo vode.
- Nakon zakuhavanja ili nakon što zapržite jelo, pravovremeno smanjite razinu snage.
- Koristite pretis lonac kako biste skratili vrijeme pripreme.

- Zalijepite priloženu naljepnicu, koja se isporučuje s dokumentima uz uređaj, na za to predviđeno mjesto u poglavlju „Servis“.
- Uklonite eventualne zaštitne folije i naljepnice.

Prvo čišćenje SmartLine elementa

- Prije prve uporabe obrišite ploču za kuhanje vlažnom krpom te ju osušite.

Prva uporaba SmartLine elementa

Dijelovi od metala zaštićeni su odgovarajućim sredstvom za njegu. Kada se SmartLine element upotrebljava po prvi put može doći do stvaranja mirisa i eventualne pojave dima. I kod zagrijavanja indukcijskih krugova u prvim satima korištenja može doći do stvaranja mirisa. Kod svakog sljedećeg korištenja neugodan miris se smanjuje i na kraju sasvim nestaje.

Miris i eventualni dim ne znače da je uređaj pogrešno priključen ili da je pokvaren. Pojava nije štetna po zdravlje.

Uzmite u obzir da je vrijeme zagrijavanja indukcijskih ploča za kuhanja mnogo kraće nego kod uobičajenih ploča za kuhanje.

Raspon podešavanja

Ploča za kuhanje tvornički je programirana s 9 razina snage. Ukoliko želite preciznije podešavanje, raspon razina snage može se proširiti na 17 razina snage (pogledajte poglavlje „Programiranje“).

	Raspon podešavanja	
	tvornički (9 razina snage)	proširen (17 razina snage)
Otapanje maslaca Otapanje želatine Otapanje čokolade	1–2	1–2.
Kuhanje mliječne kaše	2	2–2.
Zagrijavanje manjih količina tekućine Kuhanje riže	3	3–3.
Odmrzavanje zamrznutog povrća	3	2.–3
Kuhanje žitarica	3	2.–3.
Zagrijavanje tekućina i polugustih jela Priprema omleta i jaja na oko bez korice Pirjanje voća	4	4–4.
Kuhanje tjestenine	4	4–5.
Pirjanje povrća, ribe	5	5
Odmrzavanje i podgrijavanje duboko zamrznute hrane	5	5–5.
Lagano prženje jaja na oko (bez pregrijavanja masnoće)	6	5.–6.
Zakuhavanje većih količina, npr. jušnih jela Priprema krema i umaka, npr. vinske pjene ili umaka holandez	6–7	6.–7
Lagano prženje ribe, odrezaka, kobasica (bez pregrijavanja masnoće)	6–7	6.–7.
Pečenje krumpira, palačinki, mlinaca	7	6.–7
Priprema pirjanih jela	8	8–8.
Kuhanje u većoj količini vode Zakuhavanje	9	9


Podaci služe samo kao orijentacijske vrijednosti. Snaga indukcijske zavojnice varira ovisno o veličini i materijalu dna posuđa. Stoga razine snage za Vaše posuđe mogu malo odstupati. Kroz uporabu ćete utvrditi optimalne postavke za Vaše posuđe. Kada upotrebljavate novo posuđe, čije Vam karakteristike uporabe još nisu poznate, podesite prvu nižu razinu snage od navedene.

Princip rukovanja

SmartLine element opremljen je elektonskim senzorskim tipkama koje reagiraju na dodir prsta. Senzorsku tipku za uključivanje/isključivanje ① morate iz sigurnosnih razloga prilikom uključivanja malo duže držati pritisnutom od ostalih tipki.

Svaka reakcija tipke potvrđuje se zvučnim signalom.


Kada je SmartLine element isključen svijetli samo simbol senzorske tipke za uključivanje/isključivanje ①. Kada uključite SmartLine element pale se ostali simboli.

 Greška koja se javlja ako su senzorske tipke zaprljane i/ili pokrivene.

Senzorske tipke neće reagirati ili može doći do neželjenih reakcija, možda i do automatskog isključivanja ploče za kuhanje (pogledajte poglavlje „Sigurnosne značajke”, odlomak „Sigurnosno isključivanje”). Vruće posuđe na senzorskim tipkama/prikazima može oštetiti elektonske komponente ispod.

Senzorske tipke i prikazi moraju biti čisti, na njih ne odlažite predmete niti vruće posuđe.

Rukovanje

 Opasnost od požara uslijed pregrijanog jela.

Jelo koje se tijekom pripreme ne nadgleda može se pregrijati i zapaliti. Ploču za kuhanje tijekom rada nemojte ostaviti bez nadzora.

Uzmite u obzir da je vrijeme zagrijavanja indukcijskih ploča za kuhanja mnogo kraće nego kod uobičajenih ploča za kuhanje.

Uključivanje ploče za kuhanje

- Dodirnite senzorsku tipku .

Zasvijetle sve ostale senzorske tipke.


Ako ne uslijedi unos, ploča za kuhanje se iz sigurnosnih razloga nakon par sekundi ponovno isključuje.

Podešavanje razine snage

Tvornički je uključeno stalno prepoznavanje posuđa (pogledajte poglavlje „Programiranje“). Kada je ploča za kuhanje uključena i na zonu za kuhanje postavite posuđe za kuhanje, pale se sve senzorske tipke linije s brojevima.

- Posudu za pripremu jela stavite na željenu zonu za kuhanje.
- Na odgovarajućoj liniji s brojevima dodirnite senzorsku tipku za željeni stupanj snage.


Isključivanje zone/ploče za kuhanje

- Kako biste isključili zonu za kuhanje dodirnite senzorsku tipku 0 na odgovarajućoj liniji s brojevima.
- Kako biste isključili ploču za kuhanje, a time i sve zone za kuhanje dodirnite senzorsku tipku .

Indikator preostale topline

Kada je jedna zona za kuhanje vruća, nakon isključivanja svijetli prikaz preostale topline. Iznad razina snage, a što ovisi o temperaturi, prikazuju se točke 1, 2 i 3.

Točke indikatora preostale topline isključuju se jedna za drugom tijekom hlađenja zona za kuhanje. Zadnja točka isključuje se tek nakon što se zone za kuhanje mogu dodirnuti bez opasnosti od opeklina.

 Opasnost od opeklina vrućim zonama za kuhanje.

Po završetku kuhanja sve su zone za kuhanje vruće.

Sve dok svijetli indikator preostale topline, nemojte dodirivati zone za kuhanje.

Podešavanje razine snage - proširen raspon podešavanja

- Dodirnite liniju s brojevima između senzorskih tipki.

Senzorske tipke ispred i iza međurazine su svjetlije od ostalih tipki.


Primjer:

Ako ste podesili razinu snage 7., 7 i 8 svijetle jače od ostalih senzorskih tipki.

Rukovanje

PowerFlex polje za kuhanje

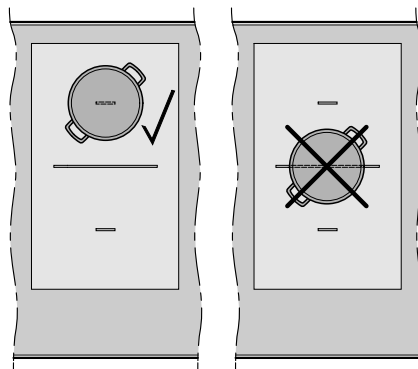
PowerFlex zone za kuhanje automatski se pretvaraju u PowerFlex polje za kuhanje kada se na njih položi dovoljno veliko posuđe (pogledajte poglavlje „Pregled“, „Ploča za kuhanje“). Postavke za polje za kuhanje podešavaju se preko niza s brojevima na prednjoj odnosno lijevoj PowerFlex zoni za kuhanje (ovisno o modelu). PowerFlex zone za kuhanje mogu se također ručno međusobno povezati ili odvojiti:

- Dodirnite senzorsku tipku .

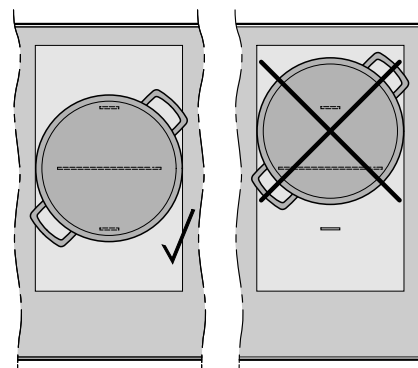
Postavljanje posuđa

Raspored veličine i položaja posuđa možete pronaći u podacima zona za kuhanje Vašeg modela ploče za kuhanje (pogledajte poglavlje „Pregled“, odlomak „Podaci zona za kuhanje“).

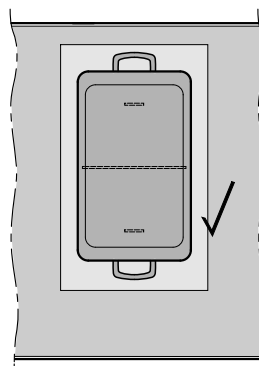
PowerFlex zona za kuhanje



PowerFlex polje za kuhanje (lonac)



PowerFlex polje za kuhanje (pekači)



Automatika zakuhanja

U slučaju aktivirane automatike zakuhanja automatski se zagrijava s najvećom snagom (faza zakuhanja) te se zatim prebacuje na podešenu razinu snage (nastavak kuhanja). Vrijeme zakuhanja ovisi o podešenoj razini snage u nastavku kuhanja (vidi tablicu).

Aktivacija automatike zakuhanja

- Pritisnite i držite senzorsku tipku željene razine nastavka kuhanja sve dok se ne oglasi zvučni signal i senzorska tipka ne započne pulsirati.

Tijekom vremena zakuhanja (pogledajte tablicu) treperi podešena razina snage nastavka kuhanja.

Kod proširenog raspona podešavanja snage (pogledajte poglavlje „Programiranje“) i dok je odabran međustupanj, trepere senzorske tipke prije i nakon međustupnja.

Kada tijekom vremena zakuhanja promijenite razinu, automatika zakuhanja se isključuje.

Deaktivacija automatike zakuhanja

- Dodirnite senzorsku tipku podešene razine snage za nastavak kuhanja.

iii

- Podesite neku drugu razinu snage.

Razina snage nastavka kuhanja*	Vrijeme zakuhanja [min:sek]
1	oko 0:15
1.	oko 0:15
2	oko 0:15
2.	oko 0:15
3	oko 0:25
3.	oko 0:25
4	oko 0:50
4.	oko 0:50
5	oko 2:00
5.	oko 5:50
6	oko 5:50
6.	oko 2:50
7	oko 2:50
7.	oko 2:50
8	oko 2:50
8.	oko 2:50
9	–

* Razine snage nastavka kuhanja s točkom dostupne su samo kod proširenog raspona razina snage (pogledajte poglavlje „Programiranje“)

Rukovanje

Booster

Zone za kuhanje opremljene su Twin-Booster funkcijom.

Booster pojačava snagu i ostvaruje brže zagrijavanje veće količine namirnica, primjerice zagrijavanje vode za kuhanje tjestenine. Ovakvo pojačanje snage aktivno je maksimalno 15 minuta.

Kada se aktivira Booster, mogu se promijeniti postavke aktivne zone za kuhanje, pogledajte poglavlje „Indukcija“, odlomak „Sustav za upravljanje napajanjem“.

Booster možete istodobno koristiti za najviše 1 zonu za kuhanje ili PowerFlex polje za kuhanje.

Kada aktivirate Booster funkciju,

- a nije podešena razina snage, pri kraju trajanja Booster funkcije ili kod prijevremenog deaktiviranja automatski se vraća na razinu snage 9.
- a podešena je razina snage, pri kraju trajanja Booster funkcije ili kod prijevremenog deaktiviranja automatski se vraća na prethodno odabranu razinu snage.

Aktivacija TwinBooster

Stupanj 1

- Posudu za pripremu jela stavite na željenu zonu za kuhanje.
- Po potrebi podesite razinu snage.
- Dodirnite senzorsku tipku **B**.

Kontrolni indikator ● za TwinBooster stupanj 1.

Stupanj 2

- Posudu za pripremu jela stavite na željenu zonu za kuhanje.
- Po potrebi podesite razinu snage.
- Senzorsku tipku **B** dodirnite 2 puta.

Kontrolni indikator ● za TwinBooster stupanj 2.

Deaktivacija TwinBooster

- Dodirnite senzorsku tipku **B** toliko često dok se ne ugase kontrolni indikatori.

ili

- Podesite drugu razinu snage.

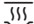
Održavanje topline

Funkcija održavanja topline ne služi za zagrijavanje ohlađenih jela već za održavanje jela toplima odmah nakon pripreme.

Maksimalno vrijeme održavanja jela toplim iznosi 2 sata.

- Održavajte jela toplima isključivo u posudama za kuhanje (lonac / tava). Posude za kuhanje pokrijte poklopcem.
- Povremeno miješajte čvrsta ili gusta jela (pire krumpir, varivo).
- Gubitak hranjivih tvari počinje s pripremom namirnica i nastavlja se prilikom održavanja topline. Što se dulje namirnice održavaju toplima, to je veći gubitak hranjivih tvari. Nemojte dugo zagrijavati hranu.

Aktivacija/deaktivacija funkcije održavanja topline

- Dodirnite senzorsku tipku  željene zone za kuhanje.

Ako želite upotrebljavati tajmer, Smart Line element mora biti uključen.

Tajmer se može upotrebljavati za 2 funkcije:

- za podešavanje podsjetnika minuta
- za automatsko isključivanje zone za kuhanje/grijača/Teppan područja

Funkcije možete koristiti istovremeno.

Možete podesiti vrijeme od 1 minute (0:01) do 9 sati 59 minuta (9:59).

Vrijeme do 59 minuta prikazuje se u minutama (0:59), a vrijeme iznad 60 minuta u satima i minutama. Vrijeme se prikazuje prema redoslijedu sati, minute mjesto desetice, minute jedinično mjesto.

Primjer:

59 minuta = 0:59 sati,

unos: 5-9

80 minuta = 1:20 sati,

unos: 1-2-0

Nakon unosa prve brojčane vrijednosti indikator tajmera statično svijetli, nakon unosa drugog broja prvi broj skače ulijevo, nakon unosa trećeg broja prvi i drugi broj skaču ulijevo.

Podsjetnik minuta


Podsjetnik minuta se podešava lijevom ili prednjom lijevom brojevnom linijom (ovisno o modelu).

Podešavanje podsjetnika minuta

- Dodirnite senzorsku tipku .

Indikator tajmera treperi.

- Podesite željeno vrijeme.

Ako dodirnete senzorsku tipku  ili pričekate 10 sekundi, pokreće se podsjetnik minuta.

Promjena podsjetnika minuta

- Dodirnite senzorsku tipku .

Indikator tajmera treperi.

- Podesite željeno vrijeme.

Poništavanje podsjetnika minuta

- Dodirnite senzorsku tipku .

- Na liniji s brojevima dodirnite 0.


Automatika isključivanja

Možete podesiti vrijeme nakon kojeg će se zona za kuhanje automatski isključiti. Funkcija se može koristiti za sve zone za kuhanje istovremeno.

Ako je programirano vrijeme dulje od maksimalno dozvoljenog vremena rada, sigurnosni sustav isključuje zonu za kuhanje (pogledajte poglavlje „Sigurnosne značajke“, odlomak „Sigurnosno isključivanje“).


Vrijeme isključivanja podešava se na liniji s brojevima zone za kuhanje, za automatsko isključivanje.

Podešavanje vremena isključivanja

- Na željenoj zoni za kuhanje podesite stupanj snage rada.
- Dodirnite senzorsku tipku .

Indikator tajmera treperi.


- Podesite željeno vrijeme.

Ako dodirnete senzorsku tipku  ili pričekate 10 sekundi, pokreće se vrijeme isključivanja.


Indikator automatike isključivanja zone za kuhanje pulsira.

- Za podešavanje vremena isključivanja za još jednu zonu za kuhanje postupite kao što je prethodno opisano.

Ako je podešeno više vremena isključivanja, prikazuje se najkraće preostalo vrijeme i pulsira odgovarajući indikator. Ostali indikatori stalno svijetle.

- Kako biste prikazali tijek preostalog vremena u pozadini, dodirnite senzorsku tipku  željene zone za kuhanje.


Promjena vremena isključivanja

- Dodirnite senzorsku tipku  toliko puta da počne pulsirati indikator željene zone za kuhanje.


Indikator tajmera treperi.

- Podesite željeno vrijeme.


Brisanje vremena isključivanja




- Dodirnite senzorsku tipku  toliko puta da počne pulsirati indikator željene zone za kuhanje.

Indikator tajmera treperi.

- Na liniji s brojevima dodirnite senzorsku tipku .

Istovremena uporaba funkcija tajmera

Ako istovremeno koristite obje funkcije, uvijek se prikazuje kraće vrijeme. Pulsira senzorska tipka  (podsetnik minuta) ili indikator zone za kuhanje s najkraćim vremenom.

- Kako bi se u pozadini prikazao tijekom preostalog vremena dodirnite senzorsku tipku  ili .
- Ako je za više zona za kuhanje programirano isto vrijeme isključivanja, dodirnite senzorsku tipku  toliko puta da počne pulsirati indikator željene zone za kuhanje.

Stop & Go

Kad se aktivira Stop&Go funkcija razina snage svih zona za kuhanje smanjuje se na 1.

Stupnjevi snage rada zona za kuhanje i postavka tajmera ne mogu se promijeniti, a ploča za kuhanje može se samo isključiti. Zadržavaju se funkcije podsjetnika minuta, isključivanja i zakuhanja.

Prilikom deaktivacije zone za kuhanje nastavljaju rad uz prethodno podešeni stupanj snage rada.

Ako se funkcija ne deaktivira u roku od 1 sata, ploča za kuhanje se isključuje.

Uključivanje/Isključivanje

- Dodirnite senzorsku tipku II/▶.

Recall

Ako se SmartLine element zabunom isključi tijekom uporabe, pomoću ove funkcije možete ponovno uspostaviti sve postavke. SmartLine element mora se ponovno uključiti unutar 10 sekundi nakon isključenja.

- Ponovo uključite SmartLine element.


Trepere prethodno podešeni stupnjevi snage.

- Odmah dodirnite trepereći simbol stupnja snage pečenja.

Sve se odvija po posljednjim postavkama.

Dodatne funkcije

Zaštita pritiska senzorskih tipki prilikom brisanja


Senzorske tipke SmartLine elementa možete zaključati na 20 sekundi kako bi obrisali eventualne nečistoće. Senzorska tipka  se ne zaključava.

Uključivanje

- Dodirnite senzorsku tipku .

Tajmer prikazuje preostalo vrijeme.

Isključivanje

- Dodirnite senzorsku tipku  dok se ne ugasi prikaz tajmera.

Demonstracijski način rada

Ova funkcija omogućuje prezentiranje SmartLine elementa bez zagrijavanja.

Uključivanje/isključivanje demonstracijskog načina rada

- Uključite SmartLine element.
- Na bilo kojoj liniji s brojevima dodirnite senzorsku tipku 0.
- Potom istovremeno dodirnite senzorsku tipku 0 i 2 u trajanju od 6 sekundi.

Indikator tajmera treperi nekoliko sekundi DE naizmjenično s ON (aktiviran je demonstracijski način rada) ili OFF (deaktiviran je demonstracijski način rada).

Prikaz podataka SmartLine elementa

Može se prikazati oznaka modela i verzija softvera Vašeg SmartLine elementa. Na SmartLine elementu se ne smije nalaziti posuđe.

Oznaka modela

- Uključite SmartLine element.
- Na bilo kojoj liniji s brojevima dodirnite senzorsku tipku 0.
- Potom istovremeno dodirnite senzorske tipke 0 i 4.

Na indikatoru tajmera trepere naizmjenično 2 brojke:

12 treperi naizmjenično s $34 = CS 1234$

Verzija softvera

- Uključite SmartLine element.
- Na bilo kojoj liniji s brojevima dodirnite senzorsku tipku 0.
- Potom istovremeno dodirnite senzorske tipke 0 i 3.

Na indikatoru tajmera pojavljuju se brojevi:

$2:00 =$ verzija softvera

Blokada uključivanja/Zaključavanje

Zaključavanje se deaktivira u slučaju nestanka električne energije.

Kako bi se spriječilo nenamjerno uključivanje SmartLine elementa ili promjena postavki, element se može zaključiti ili se može aktivirati blokada uključivanja.


Blokada uključivanja aktivira se dok je SmartLine element isključen. Kad je blokada uključena, element se ne može uključiti i tajmerom se ne može upravljati. I dalje istječe podešeni podsjetnik minuta. SmartLine element je tako programiran da se blokada uključivanja može samo ručno aktivirati. Programiranje se može tako podesiti da se blokada uključivanja automatski aktivira 5 minuta nakon isključivanja SmartLine elementa (pogledajte poglavlje „Programiranje“).

Zaključavanje se aktivira dok je SmartLine element aktiviran. Ako je zaključavanje uključeno, SmartLine elementom se može rukovati samo na sljedeći način:

- Podešeni stupnjevi snage ne mogu se mijenjati.
- Podešeni podsjetnik minuta može se mijenjati.
- SmartLine element može se samo isključiti.


Ako se dodirne nedopuštena tipka dok je aktivirana blokada uključivanja ili zaključavanje, na indikatoru tajmera se na nekoliko sekundi pojavljuje *LDC* te se oglašava zvučni signal.

Aktivacija blokade uključivanja

- Sensorsku tipku  dodirnite na 6 sekundi.



Na indikatoru tajmera sekunde se odbrojavaju silazno. Po isteku odbrojanja na indikatoru tajmera se pojavljuje *LDC*. Aktivirana je blokada uključivanja.

Deaktivacija blokade uključivanja

- Sensorsku tipku  dodirnite na 6 sekundi.



Na indikatoru tajmera kratko se pojavljuje *LDC*, te se potom sekunde odbrojavaju silazno. Po isteku je deaktivirana blokada uključivanja.

Aktivacija zaključavanja

- Istovremeno dodirnite senzorsku tipku  i  u trajanju od 6 sekundi.

Na indikatoru tajmera sekunde se odbrojavaju silazno. Po isteku odbrojanja na indikatoru tajmera se pojavljuje *LDC*. Aktivirano je zaključavanje.

Deaktivacija zaključavanja

- Istovremeno dodirnite senzorsku tipku  i  u trajanju od 6 sekundi.

Na indikatoru tajmera kratko se pojavljuje *LDC*, te se potom sekunde odbrojavaju silazno. Zaključavanje je po isteku deaktivirano.

Sigurnosne značajke

Sigurnosno isključivanje

Pokrivene senzorske tipke

Vaš se SmartLine element automatski isključuje ako se jedna ili više senzorskih tipki pokrije na duže od 10 sekundi, primjerice prstom, jelom koje je prekipjelo ili odloženim predmetima. Na senzorskoj tipki ① kratko treperi \mathcal{L} te se oglašava zvučni signal.

Kada uklonite predmete i/ili prljavštinu, \mathcal{L} se gasi, te je SmartLine element ponovno spreman za uporabu.

Vrijeme korištenja je predugo

Sigurnosno isključenje automatski se pokreće kada se zona za kuhanje zagrijava neuobičajeno dugo vremena. Navedeno vrijeme ovisi o odabranoj razini snage. Ako se period prekorači, zona se automatski isključuje i prikazuje se preostala toplina. Kada zonu za kuhanje isključite i ponovno uključite, ona je ponovno spremna za uporabu.

Ploča za kuhanje tvornički je programirana na sigurnosnu razinu 0. Po potrebi možete podesiti višu sigurnosnu razinu s kratkim maksimalnim trajanjem rada (vidi tablicu).

Stupanj snage*	Maksimalno trajanje rada [h:min]		
	Sigurnosna razina		
	0**	1	2
1	10:00	8:00	5:00
1.	10:00	7:00	4:00
2/2.	5:00	4:00	3:00
3/3.	5:00	3:30	2:00
4/4.	4:00	2:00	1:30
5/5.	4:00	1:30	1:00
6/6.	4:00	1:00	00:30
7/7.	4:00	00:42	00:24
8	4:00	00:30	00:20
8.	4:00	00:30	00:18
9	1:00	00:24	00:10

* Stupnjevi snage s točkom dostupni su samo kod proširenog raspona stupnjeva snage (pogledajte poglavlje „Rasponi podešavanja“).

** Tvornička postavka

Zaštita od pregrijavanja

Sve indukcijske zavojnice i rashladna tijela elektronike opremljeni su s po jednom zaštitom od pregrijavanja. Prije pregrijavanja indukcijskih zavojnica i/ili rashladnih tijela, zaštita od pregrijavanja provodi jednu od sljedećih mjera za odgovarajuću zonu za kuhanje ili cijelu ploču za kuhanje:

Indukcijske zavojnice

- Uključena Booster funkcija se preki-
da.
- Podešena razina snage se smanjuje.
- Zona za kuhanje se automatski isklju-
čuje. Indikator tajmera treperi *Err*
naizmjenično s *044*.

Zonu za kuhanje možete ponovno uklju-
čiti na uobičajeni način, kada nestane
dojava greške.

Rashladna tijela

- Uključena Booster funkcija se preki-
da.
- Podešena razina snage se smanjuje.
- Zone za kuhanje se automatski isklju-
čuju.

Tek nakon što se rashladno tijelo dovolj-
no ohladi, možete ponovno na uobiča-
jen način uključiti zone za kuhanje.

Zaštita od pregrijavanja može se akti-
virati u sljedećim situacijama:

- Postavljeno posuđe zagrijava se bez
sadržaja.
- Mast ili ulje se zagrijava na visokom
stupnju snage.
- Donja strana ploče za kuhanje nema
dovoljan dovod zraka.
- Vruća zona za kuhanje ponovno je
uključena nakon nestanka električne
energije.

Ako se zaštita od pregrijavanja ponovno
aktivira unatoč uklanjanju uzroka, nazo-
vite servis.

Programiranje

Programiranje SmartLine elementa možete prilagoditi vlastitim potrebama. Možete promijeniti više postavki jednu za drugom.

Nakon otvaranja programiranja prikazuje se simbol \oplus i na tajmeru PC . Nakon nekoliko sekundi na indikatoru tajmera naizmjenično treperi $P:01$ (program 01) i $C:01$ (kôd).

Promjena programiranja

Pokretanje programiranja

- Dok je **SmartLine element isključen istovremeno** dodirnite senzorsku tipku $\textcircled{1}$ i II/\blacktriangleright toliko dugo dok se na indikatoru tajmera \oplus ne prikaže simbol PC .

Podešavanje programa

Kod dvoznamenkastih brojeva programa morate prvo podesiti mjesto desetice.

- Dodirnite senzorsku tipku \oplus toliko puta dok se ne prikaže željeni broj programa, ili dodirnite odgovarajuću brojku na liniji s brojevima.

Podešavanje kôda

- Dodirnite senzorsku tipku \oplus toliko puta dok se ne prikaže željeni broj kôda, ili dodirnite odgovarajuću brojku na liniji s brojevima.

Pohranjivanje postavki

- Dok se program prikazuje (npr. $P:01$), senzorsku tipku $\textcircled{1}$ dodirujte dok se ne isključe indikatori.

Bez pohranjivanja postavki

- Dodirnite senzorsku tipku II/\blacktriangleright tako dugo dok se ne isključe indikatori.

Programiranje

Program ¹		Kôd ²	Postavke
P:01	Demonstracijski način rada	C:00	Demonstracijski način rada isključen
		C:01	Uključen demonstracijski način rada ³
P:03	Tvornička postavka	C:00	Bez povrata na tvorničke postavke
		C:01	Povrat na tvorničke postavke
P:04	Broj stupnjeva snage rada zona za kuhanje	C:00	9 stupnjeva snage + Booster
		C:01	17 stupnjeva snage + Booster ⁴
P:06	Zvučni signal kod dodira senzorske tipke	C:00	Isključeno ⁵
		C:01	Tiho
		C:02	Srednje
		C:03	Glasno
P:07	Zvučni signal tajmera	C:00	Isključeno
		C:01	Tiho
		C:02	Srednje
		C:03	Glasno
P:08	Blokada uključivanja	C:00	Samo ručno aktiviranje blokade uključivanja
		C:01	Automatsko aktiviranje blokade uključivanja
P:09	Maksimalno vrijeme rada	C:00	Sigurnosna razina 0
		C:01	Sigurnosna razina 1
		C:02	Sigurnosna razina 2

Programiranje

Program ¹		Kôd ²	Postavke
P:12	Brzina odaziva senzorskih tipki	C:00	Sporo
		C:01	Standardno
		C:02	Brzo
P:15	Trajno prepoznavanje posuđa	C:00	Trajno prepoznavanje posuđa isključeno
		C:01	Trajno prepoznavanje posuđa uključeno

¹ Programi koji nisu navedeni nisu programirani.

² Tvornički podešen kôd označen je podebljano.

³ Nakon uključivanja ploče za kuhanje, na indikatoru tajmera se na nekoliko sekundi prikazuje *dE*.

⁴ U tekstu i u tablicama su proširene razine snage zbog boljeg razumijevanja prikazane s točkom iza broja.

⁵ Nije isključen zvuk senzorske tipke za uključivanje/isključivanje.


Ispitna jela prema EN 60350-2

Tvornički je programirano 9 razina snage.

Za ispitivanje u skladu s normama podesite prošireni opseg razina snage (pogledajte poglavlje „Programiranje”).

Probno jelo	Ø Dno posude za pripremu jela (mm)	Poklopac	Stupanj snage	
			Prethodno zagrijavanje	Priprema jela
Zagrijavanje ulja	150	Ne	–	1–2
Palačinke	180 („sendvič“ dno)	Ne	9	5.–7.
Prženje zamrznutih krum-pirića	u skladu s normom	Ne	9	9


Čišćenje i održavanje

 Opasnost od opekлина vrućim zonomama za kuhanje.

Po završetku kuhanja sve su zone za kuhanje vruće.

Isključite ploču za kuhanje.

Prije no što očistite ploču za kuhanje pustite da se zona za kuhanje ohladi.

 Šteta uzrokovana prodiranjem vlage u uređaj.

Para parnog čistača može doprijeti do dijelova pod naponom i uzrokovati kratki spoj.

Za čišćenje ploče za kuhanje nemojte nikada upotrebljavati parni čistač.

Sve vanjske površine mogu se obojiti ili promijeniti boju, ako upotrebljavate neprikladno sredstvo za čišćenje. Površine su osjetljive na ogrebotine. Odmah uklonite ostatke sredstva za čišćenje.

Ne upotrebljavajte nagrizajuća ili gruba sredstva za pranje.


SmartLine element se treba ohladiti prije svakog čišćenja.

- Nakon svakog korištenja očistite SmartLine element i pripadajući pribor.
- SmartLine element osušite nakon svakog vlažnog čišćenja, kako bi spriječili stvaranje kamenca.

Neprikladna sredstva za čišćenje

Kako biste izbjegli oštećivanje površina, za čišćenje nemojte upotrebljavati sljedeće:

- sredstvo za ručno pranje posuđa
- sredstva za čišćenje koja sadrže sodu, amonijak, kiseline ili klor
- sredstva za uklanjanje kamenca
- sredstva za uklanjanje mrlja i hrđe
- abrazivna sredstva za čišćenje, primjerice prašak za ribanje, mlijeko za ribanje, kamen za čišćenje
- sredstva za čišćenje koja sadrže otapala
- sredstva za čišćenje perilica za posuđe
- raspršivače za čišćenje roštilja i pećnica
- sredstva za čišćenje stakla
- grube četke i spužvice za ribanje (npr. spužvice za čišćenje lonaca) ili korištene spužvice s ostacima sredstva za ribanje
- gumice za uklanjanje prljavštine

 Šteta uzrokovana šiljastim predmetima.

Može se oštetiti brtvena traka između SmartLine elementa i radne ploče.

Za čišćenje ne upotrebljavajte šiljaste predmete.

Sredstvom za ručno pranje posuđa ne možete ukloniti sva zaprljanja i ostatke.


Stvara se nevidljivi sloj, koji ostavlja mrlje na staklokeramici. Takve se mrlje ne mogu ukloniti.

Staklokeramičke površine redovito čistite sredstvom za čišćenje staklokeramičkih površina.

- Uklonite gruba zaprljanja vlažnom krpom, zalijepljene ostatke strugalicom za staklo.
- Sve staklokeramičke površine očistite Miele sredstvom za čišćenje staklokeramičkih površina i površina od plemenitog čelika (pogledajte poglavlje „Dodatni pribor“) ili uobičajenim sredstvom za čišćenje staklokeramičkih površina, koristeći kuhinjski papir ili čistu krpu. Ne nanosite sredstvo za čišćenje na vruću površinu, naime uslijed toga se mogu pojaviti mrlje. Pridržavajte se uputa proizvođača sredstva za čišćenje.
- Uklonite sve ostatke sredstva za čišćenje s vlažnom krpom i zatim osušite staklokeramičke površine.

Ostatci sredstva za čišćenje mogu prilikom sljedećeg kuhanja zagorjeti na površini i tako oštetiti staklokeramičku površinu. Vodite računa o tome da uklonite sve ostatke.

- **Mrlje** od kamenca, vode ili aluminija (mrlje metalnog sjaja) uklonite sredstvom za čišćenje staklokeramičkih ploča i nehrđajućeg čelika.

 Opasnost od opekline vrućim površinama.

Površine su vruće tijekom kuhanja. Navucite rukavice prije no što strugalicom za staklo s vruće staklokeramičke površine uklanjate šećer, plastiku ili aluminijsku foliju.


- Ukoliko vruća staklokeramička površina dođe u kontakt sa **šećerom, plastikom ili aluminijskom folijom**, isključite ploču za kuhanje.
- **Odmah**, dok su još vrući, sastružite te ostatke strugalicom za staklo.
- Staklokeramičku površinu zatim očistite, prema prethodno navedenim uputama, kada se u potpunosti ohladi.

Što učiniti, ako ...

Sami možete ukloniti većinu grešaka i smetnji, koje se mogu pojaviti u svakodnevnom korištenju. U mnogo slučajeva možete uštedjeti vrijeme i novac, jer nećete morati zvati servis.

Sljedeće tablice pomoći će Vam u otkrivanju uzroka smetnji ili pogreški i pronalazenju njihovog rješenja.

Poruke na indikatoru/zaslону

Problem	Uzrok i rješenje
Nakon uključivanja SmartLine elementa, na indikatoru tajmera se na nekoliko sekundi prikazuje <i>LOC</i>.	Aktivirana je blokada uključivanja ili zaključavanje. <ul style="list-style-type: none">■ Isključite blokadu uključivanja/zaključavanje (pogledajte poglavlje „Sigurnosne značajke”, odlomak „Blokada uključivanja/Zaključavanje”).
Nakon uključivanja SmartLine elementa, na indikatoru tajmera se kratko prikazuje <i>dE</i>. SmartLine element se ne zagrijava.	SmartLine element je u demonstracijskom načinu rada. <ul style="list-style-type: none">■ Istovremeno dodirnite senzorsku tipku 0 i 2 toliko dugo dok se na prikazu tajmera ne pojavi <i>dE</i> te treperi naizmjenično s <i>OFF</i>.
SmartLine element se automatski isključio. Kod ponovnog uključivanja na senzorskoj tipki za uključivanje/isključivanje  prikazuje se uključeno <i>⏏</i>.	Jedna ili više senzorskih tipki je pokriveno, primjerice prstom, hranom koja je prekipjela ili odloženim predmetima. <ul style="list-style-type: none">■ Uklonite zaprljanja i/ili predmete (pogledajte poglavlje „Sigurnosne značajke”, odlomak „Sigurnosno isključivanje”).
Na indikatoru tajmera treperi <i>Err</i> naizmjenično s <i>30</i> te se oglašava zvučni signal.	SmartLine element je pogrešno priključen. <ul style="list-style-type: none">■ Odspojite SmartLine element s električne mreže.■ Obratite se servisu.
Indikator tajmera treperi <i>Err</i> naizmjenično s <i>044</i>.	Aktivirala se zaštita od pregrijavanja. <ul style="list-style-type: none">■ Pogledajte poglavlje „Sigurnosne značajke”, odlomak „Zaštita od pregrijavanja“.
Na indikatoru tajmera treperi <i>Err</i> naizmjenično s <i>047</i>, <i>048</i> ili <i>049</i>.	Ventilator je blokiran ili u kvaru. <ul style="list-style-type: none">■ Provjerite je li ventilator blokiran nekim predmetom.■ Uklonite predmet■ Ako se poruka greške i dalje javlja, obratite se servisu.

Problem	Uzrok i rješenje
Na indikatoru tajmera prikazuje se poruka koja nije navedena u ovoj tablici.	Došlo je do greške u elektronici. <ul style="list-style-type: none">■ Prekinite napajanje SmartLine elementa na oko 1 minutu.■ Ako problem ostane i nakon ponovnog uključivanja napajanja, nazovite servis.

Što učiniti, ako ...

Neočekivano ponašanje

Problem	Uzrok i rješenje
Treperi podešena razina snage.	Na ploči za kuhanje se ne nalazi posuđe ili je posuđe neodgovarajuće. <ul style="list-style-type: none">■ Upotrijebite odgovarajuće posuđe (pogledajte poglavlje „Indukcija“, odlomak „Posuđe za kuhanje“).
Senzorske tipke su preosjetljive ili neosjetljive.	Poremetila se osjetljivost senzorskih tipki. <ul style="list-style-type: none">■ Pobrinite se da na SmartLine element ne pada izravno svjetlo (sunce ili umjetna rasvjeta) niti da je u prostoriji pretamno.■ Po potrebi uklonite posuđe i očistite SmartLine element od ostataka. Pripazite da cijeli SmartLine element i senzorske tipke nisu pokriveno.■ Prekinite napajanje SmartLine elementa na oko 1 minutu.■ Ako problem ostane i nakon ponovnog uključivanja napajanja, nazovite servis.
Jačina snage 9 se automatski smanjuje kad je kod povezane zone za kuhanje također podešena jačina snage 9.	Kod istodobnog rada s jačinom snage 9 prekoračuje se moguća ukupna snaga. <ul style="list-style-type: none">■ Koristite drugu zonu za kuhanje.
Automatski se isključuje jedna zona za kuhanje.	Vrijeme korištenja bilo je predugo. <ul style="list-style-type: none">■ Ponovo uključite zonu za kuhanje (pogledajte poglavlje „Sigurnosne značajke“, odlomak „Sigurnosno isključivanje“).
Zona za kuhanje ne radi na uobičajeni način s podešenom razinom snage.	Aktivirala se zaštita od pregrijavanja. <ul style="list-style-type: none">■ Pogledajte poglavlje „Sigurnosne značajke“, odlomak „Zaštita od pregrijavanja“.
Automatski se isključuje jedna zona za kuhanje ili cijela ploča.	Aktivirala se zaštita od pregrijavanja. <ul style="list-style-type: none">■ Pogledajte poglavlje „Sigurnosne značajke“, odlomak „Zaštita od pregrijavanja“.
Booster stupanj se automatski prijevremeno prekida.	Aktivirala se zaštita od pregrijavanja. <ul style="list-style-type: none">■ Pogledajte poglavlje „Sigurnosne značajke“, odlomak „Zaštita od pregrijavanja“.

Nezadovoljavajući rezultat

Problem	Uzrok i rješenje
Kad je aktivirano automatsko zakuhanje, sadržaj posude nije zakipio.	Zagrijava se velika količina namirnica. <ul style="list-style-type: none"> ■ Kuhajte na najvećoj razini snage i zatim ručno smanjite snagu.
	Posuda za kuhanje loše provodi toplinu. <ul style="list-style-type: none"> ■ Koristite drugo posuđe, koje bolje povodi toplinu.

Opći problemi ili tehničke smetnje

Problem	Uzrok i rješenje
SmartLine element se ne može uključiti.	SmartLine element nema napajanje. <ul style="list-style-type: none"> ■ Provjerite je li osigurač električne instalacije isključen. Pozovite električara ili Miele servis (za jačinu osigurača pogledajte tipsku naljepnicu).
	Možda je došlo do tehničke greške. <ul style="list-style-type: none"> ■ Na približno 1 minutu odspojite SmartLine element od napajanja tako da <ul style="list-style-type: none"> – isključite odgovarajući osigurač ili do kraja odvrnete rastalni osigurač ili – isključite FID (diferencijalnu) sklopku. ■ Ako se SmartLine element ne može uključiti ni nakon ponovnog uključivanja/uvrtanja osigurača ili FID sklopke, obratite se električaru ili servisu.
Tijekom rada nove ploče za kuhanje dolazi do stvaranja neugodnih mirisa i pare.	Dijelovi od metala zaštićeni su odgovarajućim sredstvom za njegu. Kada se ploča za kuhanje upotrebljava po prvi put može doći do stvaranja mirisa i eventualne pojave dima. I materijal indukcijskih krugova tijekom prvih radnih sati otpušta miris. Kod svakog sljedećeg korištenja neugodan miris se smanjuje i na kraju sasvim nestaje. Miris i eventualni dim ne znače da je uređaj pogrešno priključen ili da je pokvaren. Pojava nije štetna po zdravlje.
Nakon isključenja SmartLine elementa čuje se rad uređaja.	Ventilator za hlađenje će raditi sve dok se SmartLine element ne ohladi, a zatim će se automatski isključiti.

Dodatni pribor

Miele Vam sukladno Vašem proizvodu nudi velik izbor Miele dodatne opreme te sredstva za pranje i održavanje.

Te proizvode možete jednostavno naručiti putem Miele internet trgovine.

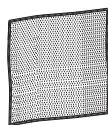
Proizvode možete nabaviti i preko Miele servisa (pogledajte kraj uputa za uporabu) i Miele specijalizirane prodavaonice.

Sredstvo za čišćenje staklo-ramike i plemenitog čelika 250 ml



Uklanja jača zaprljanja, mrlje od kamena i ostatke aluminija

Krpa od mikrovlakana



Za uklanjanje otisaka prstiju i blagih zaprljanja

Kontakt u slučaju smetnji

U slučaju problema koje ne možete sami riješiti obratite se primjerice svojem Miele zastupniku ili Miele servisu.

Miele servisnu službu možete rezervirati online na www.miele.hr/servis.

Podatke o kontaktu Miele servisa naći ćete na zadnjoj stranici ovog dokumenta.

Servisu je potrebna oznaka modela i tvornički broj (fabr./SN/br.). Oba podatka nalaze se na tipskoj naljepnici.

Tipska naljepnica

Zalijepite priloženu tipsku naljepnicu. Provjerite podudara li se broj modela s podacima navedenim na poleđini ovog dokumenta.



Jamstvo

Trajanje jamstva je 2 godine.

Ostale informacije naći ćete u priloženim uvjetima jamstva.

Sigurnosne napomene za ugradnju

⚠ Šteta uzrokovana nestručnom ugradnjom.
SmartLine element se može oštetiti nestručnom ugradnjom.
Ugradnju SmartLine elementa bi trebalo izvršiti samo stručno osposobljeno osoblje.

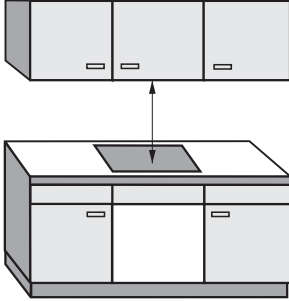
⚠ Električni udar uzrokovan naponom.
Nestručni priključak na električnu mrežu može uzrokovati strujni udar.
Priključivanje SmartLine elementa na električnu mrežu bi trebao izvršiti samo stručno osposobljen električar.

⚠ Šteta uzrokovana predmetima koji padaju.
SmartLine element se može oštetiti prilikom ugradnje gornjih kuhinjskih ormarića ili nape.
SmartLine element ugradite tek nakon što ste ugradili gornje ormariće ili napu.

- ▶ Furnir na radnoj ploči mora biti zalijepljen ljepilom otpornim na toplinu (100°C) kako se ne bi odlijepio ili izobličio. Kutni profili moraju biti otporni na toplinu.
- ▶ Ovaj SmartLine element se ne smije postavljati iznad rashladnih uređaja, perilica za posuđe ni iznad perilica i sušilica rublja.
- ▶ Ovaj SmartLine element smije se ugraditi samo iznad štednjaka ili pećnice koji su opremljeni sustavom za hlađenje nastalih para.
- ▶ Nakon ugradnje SmartLine elementa priključni kabel ne smije doći u dodir s pokretnim dijelovima kuhinjskih elemenata (npr. ladicom) i ne smije biti izložen mehaničkim opterećenjima.
- ▶ Pridržavajte se sigurnosnih razmaka navedenih na sljedećim stranicama.

Sigurnosni razmaci

Sigurnosni razmaci iznad SmartLine elementa



Između SmartLine elementa i iznad postavljene nape mora ostati razmak kojeg preporučuje proizvođač nape.

Ukoliko su iznad SmartLine elementa postavljeni lako zapaljivi materijali (npr. ploča za vješanje), sigurnosni razmak mora iznositi barem 500 mm.

Ako je ispod nape ugrađeno više SmartLine elemenata za koje se navode različiti sigurnosni razmaci, pridržavajte se najvećeg navedenog sigurnosnog razmaka.

Ugradnja

Sigurnosni razmak bočno i straga

Preporučeno je da se prilikom ugradnje SmartLine elementa s lijeve i desne strane osigura dovoljno prostora.

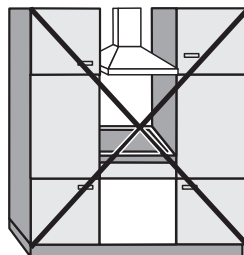
Na stražnjoj strani SmartLine elementa potrebno je osigurati dolje naveden minimalni razmak ① između visokog ormarića ili zida.

S jedne strane SmartLine elementa (lijevo ili desno) potrebno je od visokog ormarića ili zida osigurati dolje naveden minimalni razmak ②, ③ a na suprotnoj strani minimalni razmak od 300 mm.

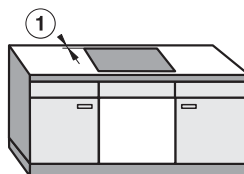
① Najmanji razmak **straga** od izreza u radnoj ploči do stražnjeg ruba radne ploče: 50 mm.

② Minimalni razmak **desno** od izreza u radnoj ploči do bočnog elementa (npr. visokog ormarića) ili zida: 50 mm.

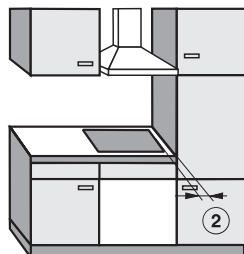
③ Minimalni razmak **lijevo** od izreza u radnoj ploči do bočnog elementa (npr. visokog ormarića) ili zida: 50 mm.



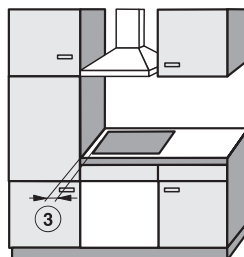
Nije dozvoljeno



Vrlo preporučljivo



Nije preporučljivo



Nije preporučljivo

Minimalni razmak ispod SmartLine elemenata

Kako bi se zajamčila ventilacija SmartLine elementa, ispod ploče za kuhanje treba zadržati minimalni razmak od pećnice, od pregradnog dna ili ladice.

Minimalni razmak donjeg ruba SmartLine elementa do

- gornjeg ruba pećnice: 15 mm
- gornjeg ruba pregradnog dna: 15 mm
- gornjeg ruba ladice: 5 mm
- dna ladice: 75 mm

Pregradno dno

Ugradnja pregradnog dna ispod SmartLine elementa nije potrebna, ali je moguća.

Za provođenje priključnog strujnog voda na stražnjoj je strani potrebno ostaviti slobodan prorez od 10 mm. Za bolju ventilaciju SmartLine elementa preporučujemo sprijeda prorez od 20 mm.

Ugradnja

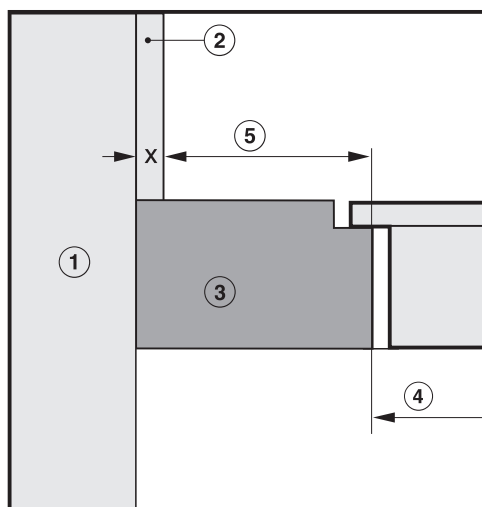
Sigurnosni razmak od obloge niše

Ako je niša obložena, mora postojati minimalan sigurnosni razmak između izreza radne ploče i obloge kako ne bi došlo do promjena ili uništenja materijala zbog visoke temperature.

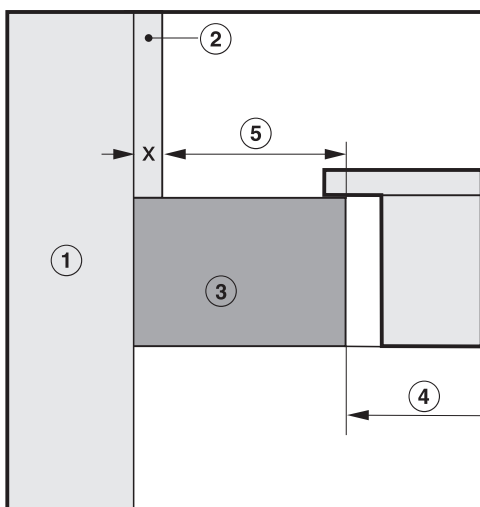
Kod obloge od zapaljivog materijala (npr. drva), najmanji razmak ⑤ između izreza radne ploče i obloge niše mora iznositi 50 mm.

Kod obloge od nezapaljivog materijala (npr. metala, prirodnog kamena, keramičkih pločica), najmanji razmak ⑤ između izreza radne ploče i obloge niše mora iznositi 50 mm umanjeno za debljinu obloge. Primjer: Debljina obloge niše 15 mm
 $50 \text{ mm} - 15 \text{ mm} = \text{najmanji razmak } 35 \text{ mm}$

Ugradnja u ravnini s radnom površinom



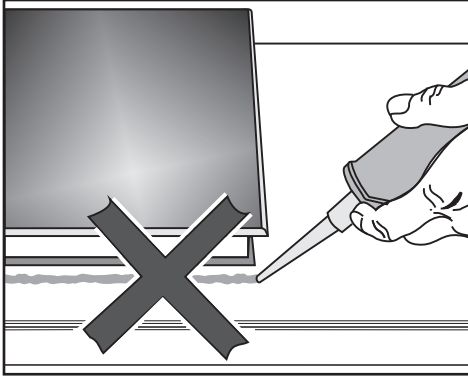
Ugradnja polaganjem na radnu površinu



- ① Zid
- ② Obloga niše dimenzija $x = \text{debljina obloge niše}$
- ③ Radna ploča
- ④ Izrez u radnoj ploči
- ⑤ Najmanji razmak kod
zapaljivih materijala 50 mm
kod nezapaljivih materijala $50 \text{ mm} - \text{dimenzija } x$

Napomene za ugradnju – polaganje na radnu površinu

Brтва između SmartLine elementa i
radne ploče

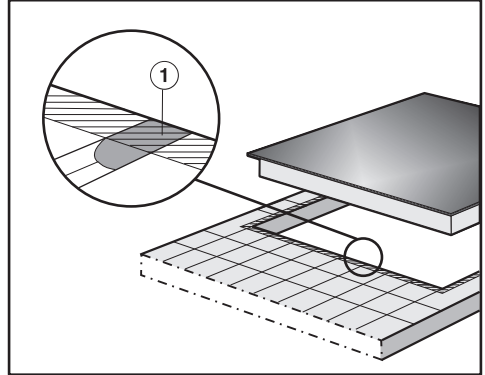


SmartLine element i radna ploča mogu se oštetiti ako će se element možda vaditi, a brtvljen je masom za fugiranje.

Između SmartLine elementa i radne površine nemojte koristiti masu za fugiranje.

Brтва ispod ruba gornjeg dijela uređaja osigurava dostatno brtvljenje prema radnoj ploči.

Radne ploče s keramičkim pločicama



Fuge ① i crtkana područja ispod ruba za brtvljenje na SmartLine elementu moraju biti glatki i izravnati tako da SmartLine element dobro leži i da brtva ispod ruba uređaja osigurava brtvljenje prema radnoj ploči.

Traka za brtvljenje

Traka za brtvljenje ispod ruba SmartLine elementa može se oštetiti kada se SmartLine element rastavlja prilikom servisa.

Prije ponovne ugradnje uvijek zamijenite traku za brtvljenje.

Ugradnja

Ugradnja više SmartLine elemenata

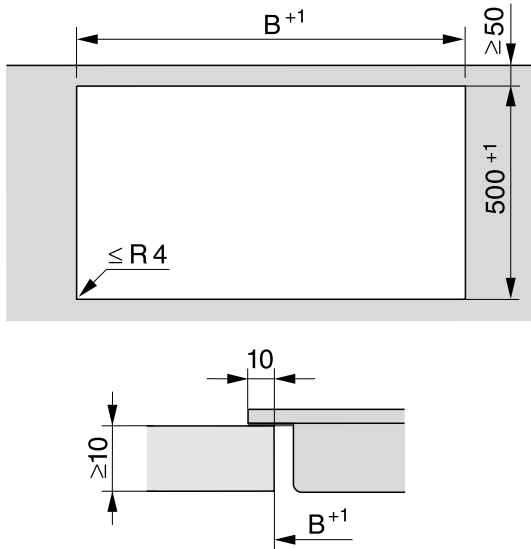
Fuge između pojedinih SmartLine elemenata ispunite silikonskom masom za fuge otpornom na temperaturu (min. 160°C). Kod ugradnje u ravnini s radnom površinom potrebno je između SmartLine elemenata i radne ploče nanijeti sredstvo za fuge od silikona postojanog pri povišenim temperaturama (min. 160°C).

SmartLine elementi moraju nakon ugradnje biti dostupni odozdo, kako bi se donja kutija mogla skinuti radi potrebe održavanja. Ako se SmartLine elementi nakon ugradnje ne može pristupiti odozdo, mora se ukloniti sredstvo za brtvljenje fugi kako bi se elementi mogli izvaditi.

Kombinacija sa stolnom napom


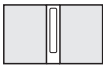
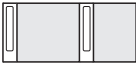
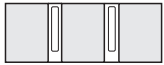



Ako se ugrađuju SmartLine elementi u kombinaciji sa stolnom ugradbenom napom, prvo je potrebno ugraditi stolnu ugradbenu napu.

Izrez u radnoj ploči – polaganje na radnu površinu





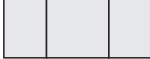

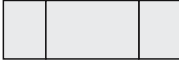



Ugradnja

Ugradnja sa stolnom napom

Primjeri kombinacija	Broj x širina [mm]		Dimenzija B [mm]
	Elementi za kuhanje	Stolna napa	
	1 x 378	1 x 120	481
	2 x 378	1 x 120	862
	1 x 378 1 x 620	2 x 120	1226
	3 x 378	2 x 120	1365
	2 x 378 1 x 620	2 x 120	1607
	4 x 378	2 x 120	1746
	1 x 620	2 x 120	845

Ugradnja bez stolne nape

Primjeri kombinacija	Broj x širina [mm] Elementi za kuhanje	Dimenzija B [mm]
	1 x 378	359
	2 x 378	740
	1 x 378 1 x 620	982
	3 x 378	1121
	2 x 378 1 x 620	1363
	4 x 378	1502
	2 x 378 1 x 800	1554
	2 x 378 1 x 936	1680

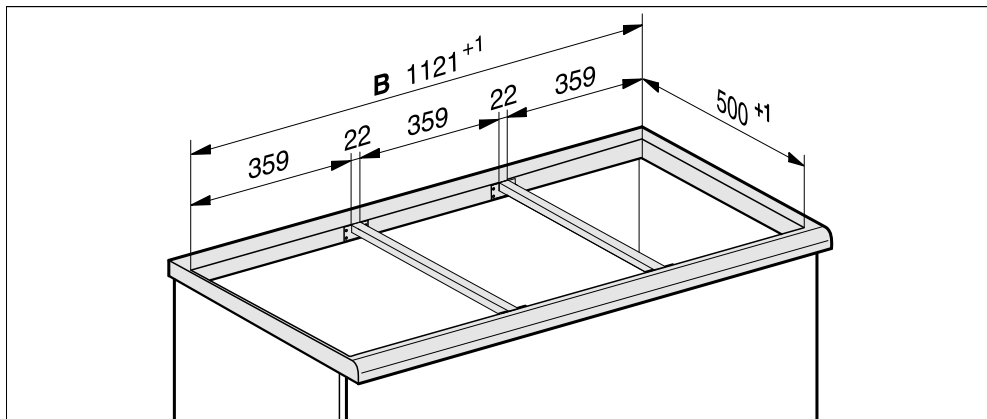
Ugradnja

Vezne letvice – polaganje na radnu površinu

Ukoliko ugrađujete više uređaja između njih morate postaviti vezne letvice.

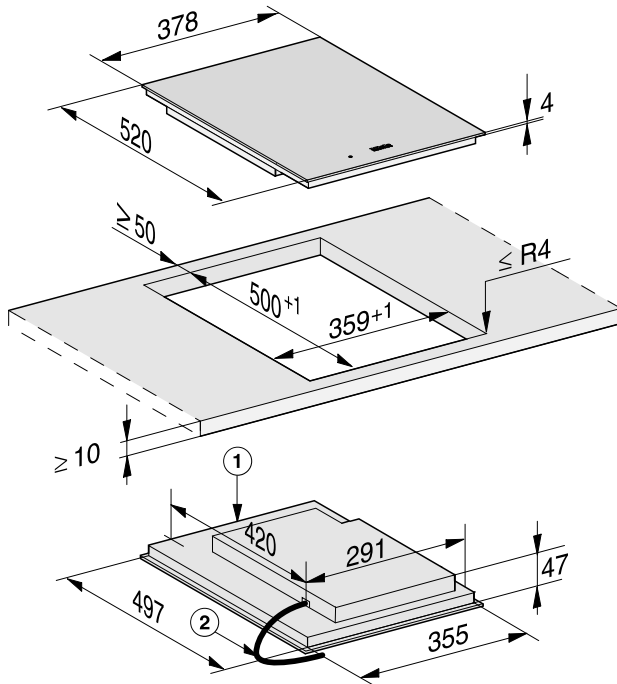
Priložene kvačice potrebne su Vam samo za ugradnju CSDA 700x FL.

Ugradnja 3 elementa i 2 vezne letvice



Dimenzije za ugradnju – polaganje na radnu površinu

Sve mjere su navedene u mm.



① Sprijeda

② Priključni kabel L = 2.000 mm

Ugradnja

Ugradnja – polaganje na radnu površinu

Priprema radne ploče

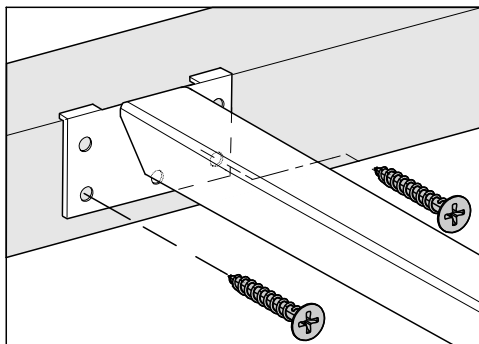
- Izrežite izrez u radnoj ploči. Poštujte sigurnosne razmake (pogledajte poglavlje „Ugradnja“, odlomak „Sigurnosni razmaci“).
- Zabrtvite površine reza kod **drvene radne ploče** posebnim lakom, silikonskom masom ili smolom kako biste spriječili napuhavanje uslijed utjecaja vlage. Brtveni materijal mora biti otporan na toplinu.

Pripazite da ovi materijali ne dospiju na gornju površinu radne ploče.

Ugradnja veznih letvica

Koristite srednje rupice za pričvršćenje, ako desno ili lijevo uz veznu letvicu ugrađujete sljedeće SmartLine elemente: CS 7611, CS 7641, CS 7101(-1), CS 7102(-1)

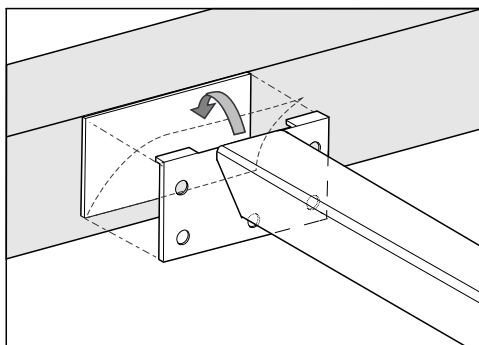
Drvena radna ploča



- Vezne letvice položite u ravnini gornjeg ruba izreza.
- Učvrstite vezne letvice s isporučenim vijcima za drvo 3,5 x 25 mm.

Radna ploča od prirodnog kamena

Za pričvršćivanje veznih letvica potrebna Vam je obostrana ljepljiva traka (nije priložena).



- Ljepljivu traku postavite na gornji rub izreza.
- Vezne letvice položite u ravnini gornjeg ruba izreza.
- Čvrsto utisnite vezne letvice.

Ugradnja SmartLine elementa

- Priloženu brtvenu traku zalijepite ispod ruba SmartLine elementa. Traku za brtvljenje ne lijepite tako da je napeta.
- Provedite priključni kabel ploče za kuhanje kroz izrez na radnoj ploči prema dolje.
- SmartLine element položite u izrez na radnoj ploči. Pazite na sljedeće:
 - da brtva nakon sjedanja na mjesto naliježe na radnu ploču kako bi se osiguralo brtvljenje
 - da su svi razmaci jednaki
- Pažljivo obradite polumjere kutova ($\leq R4$) ubodnom pilom, ako brtva u kutovima ne naliježe pravilno na radnu ploču

Ni u kom slučaju nemojte dodatno brtviti SmartLine element sredstvima za punjenje fugi (primjerice silikonom).

- Priključite SmartLine element na električnu mrežu.
- Po potrebi priključite SmartLine element na dovod plina (pogledajte poglavlje „Ugradnja“, odlomak „Plinski priključak“).
- Provjerite rad SmartLine elementa.
- Fuge između pojedinih elemenata ispunite silikonskom masom za fuge otpornom na temperaturu (min. 160°C).

Neprikladno sredstvo za brtvljenje fuga može oštetiti prirodni kamen. Kod prirodnog kamena i keramičkih pločica od prirodnog kamena, upotrebljavajte isključivo sredstvo za fuge koje je prikladno za te materijale. Pridržavajte se uputa proizvođača.

Ugradnja

Napomene za ugradnju – u ravnini s radnom površinom

Ugradnja u ravnini s radnom površinom moguća je samo u prirodni kamen (granit, mramor), masivno drvo i radne ploče obložene pločicama. Kod radnih ploča od drugih materijala potrebno je provjeriti kod proizvođača, jesu li materijali prikladni za ugradnju u ravnini s radnom površinom.

Unutarnja širina donjeg ormarića mora biti barem tolika koliki je i unutarnji izrez radne ploče (pogledajte poglavlje „Ugradnja“, odlomak „Dimenzije za ugradnju – u ravnini s radnom površinom“), kako bi se SmartLine elementu nakon ugradnje moglo pristupiti odozdo i kako bi se donja kutija mogla skinuti u svrhu održavanja. Ako se elementu nakon ugradnje ne može pristupiti odozdo, mora se ukloniti sredstvo za brtvljenje fugi kako bi se element mogao izvaditi.

Radne ploče od prirodnog kamena

SmartLine element polaže se izravno u otvor.

Masivno drvo, opločene radne ploče, staklene radne ploče

SmartLine element pričvršćuje se u izrez pomoću drvenih letvica. Letvice nisu uključene u opseg isporuke i moraju biti raspoložive na mjestu ugradnje.

Traka za brtvljenje

Traka za brtvljenje ispod ruba SmartLine elementa može se oštetiti kada se SmartLine element rastavlja prilikom servisa.

Prije ponovne ugradnje uvijek zamijenite traku za brtvljenje.

Ugradnja više SmartLine elemenata

Fuge između pojedinih SmartLine elemenata ispunite silikonskom masom za fuge otpornom na temperaturu (min. 160°C). Kod ugradnje u ravnini s radnom površinom potrebno je između SmartLine elemenata i radne ploče nanijeti sredstvo za fuge od silikona postojanog pri povišenim temperaturama (min. 160°C).

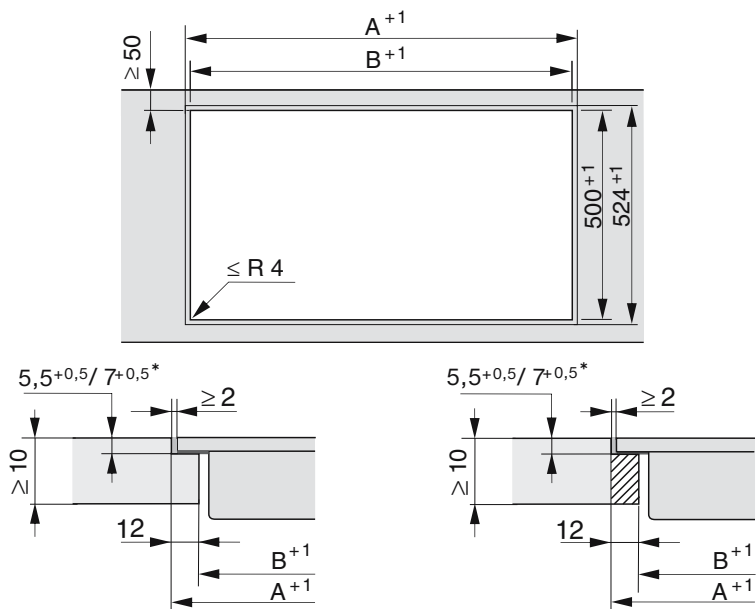
SmartLine elementi moraju nakon ugradnje biti dostupni odozdo, kako bi se donja kutija mogla skinuti radi potrebe održavanja. Ako se SmartLine elementi nakon ugradnje ne može pristupiti odozdo, mora se ukloniti sredstvo za brtvljenje fugi kako bi se elementi mogli izvaditi.

Kombinacija sa stolnom napom

Ako se ugrađuju SmartLine elementi u kombinaciji sa stolnom ugradbenom napom, prvo je potrebno ugraditi stolnu ugradbenu napu.

Ugradnja

Izrez u radnoj ploči – u ravnini radne površine

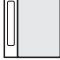








Radna ploča od prirodnog kamena

Radna ploča od drva








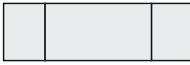
* $7^{+0,5}$ mm kod CS 7611 FL

Ugradnja sa stolnom napom

Primjeri kombinacija	Broj x širina [mm]		Dimenzija A [mm]	Dimenzija B [mm]
	Elementi za kuhanje	Stolna napa		
	1 x 378	1 x 120	505	481
	2 x 378	1 x 120	886	862
	1 x 378 1 x 620	2 x 120	1250	1226
	3 x 378	2 x 120	1389	1365
	2 x 378 1 x 620	2 x 120	1631	1607
	4 x 378	2 x 120	1770	1746
	1 x 620	2 x 120	869	845

Ugradnja

Ugradnja bez stolne nape

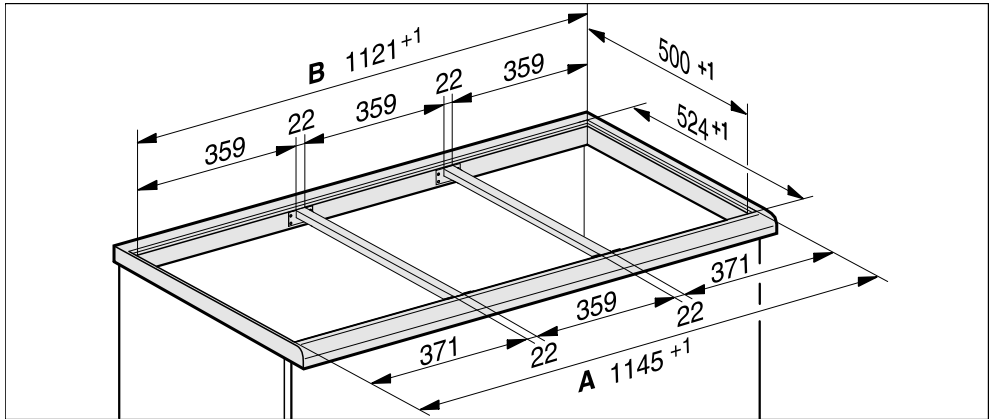
Primjeri kombinacija	Broj x širina [mm] Elementi za kuhanje	Dimenzija A [mm]	Dimenzija B [mm]
	1 x 378	383	359
	2 x 378	764	740
	1 x 378 1 x 620	1006	982
	3 x 378	1145	1121
	2 x 378 1 x 620	1387	1363
	4 x 378	1526	1502
	2 x 378 1 x 800	1567	1543
	2 x 378 1 x 936	1703	1679

Vezne letvice – u ravni radne površine

Ukoliko ugrađujete više uređaja između njih morate postaviti vezne letvice.

Priložene kvačice potrebne su Vam samo za ugradnju CSDA 700x FL.

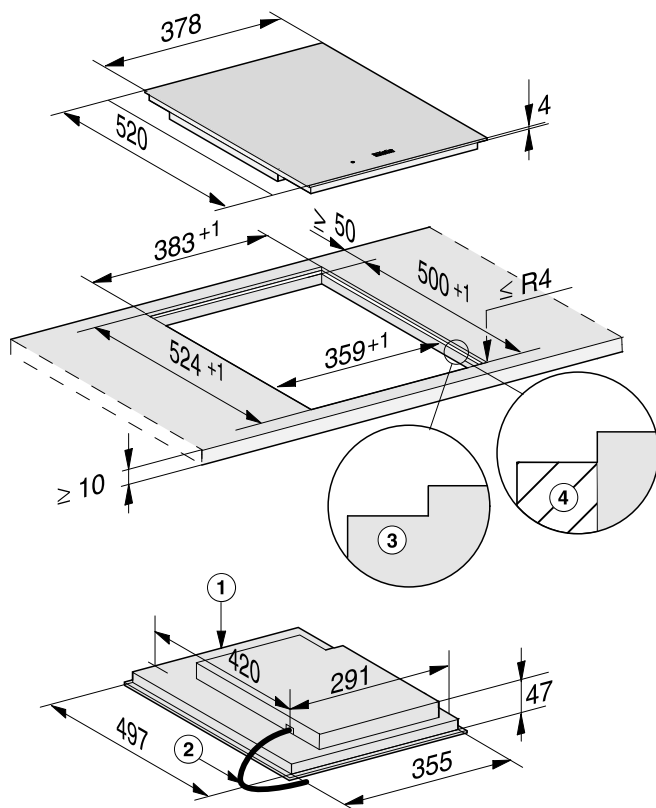
Ugradnja 3 elementa i 2 vezne letvice



Ugradnja

Dimenzije za ugradnju – u ravnini s radnom površinom

Sve mjere su navedene u mm.



- ① Sprijeda
- ② Priklučni kabel L = 2.000 mm
- ③ Stepenasti rub (detaljne nacрте pogledajte u poglavlju „Ugradnja“, poglavlje „Izrez u radnoj ploči za ugradnju u ravnini s radnom površinom“)
- ④ Drvena letvica 12 mm (nije isporučен прибор, detaljne nacрте pogledajte u poglavlju „Ugradnja“, poglavlje „Izrez u radnoj ploči za ugradnju u ravnini s radnom površinom“)

Ugradnja – u ravnini s radnom površinom

Priprema radne ploče

- Izrežite izrez u radnoj ploči. Poštujte sigurnosne razmake (pogledajte poglavlje „Ugradnja“, odlomak „Sigurnosni razmaci“).
- Zabrtvite površine reza kod **drvene radne ploče** posebnim lakom, silikonskom masom ili smolom kako biste spriječili napuhavanje uslijed utjecaja vlage. Brtveni materijal mora biti otporan na toplinu.

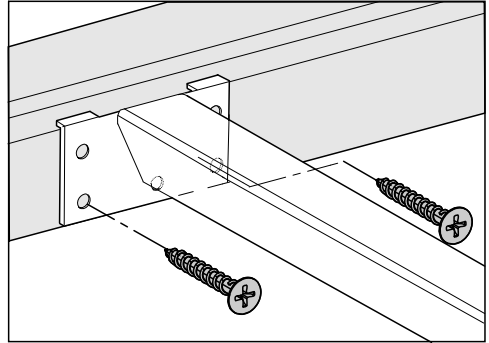
Pripazite da ovi materijali ne dospiju na gornju površinu radne ploče.

- Pričvrstite kod drvenih radnih ploča drvene letvice 5,5 mm ispod gornjeg ruba radne ploče.
Kod CS 7611 FL potrebno je drvenu letvicu pričvrstiti na 7 mm ispod gornjeg ruba radne ploče.

Ugradnja veznih letvica

Koristite srednje rupice za pričvršćenje, ako desno ili lijevo uz veznu letvicu ugrađujete sljedeće SmartLine elemente: CS 7611, CS 7641, CS 7101(-1), CS 7102(-1)

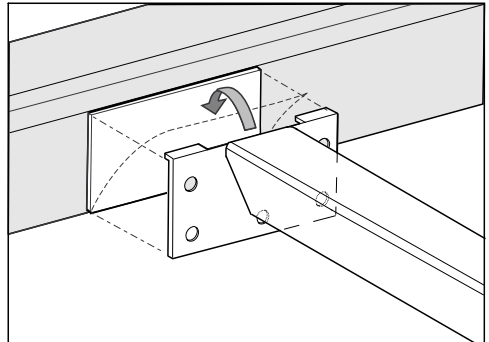
Drvena radna ploča



- Vezne letvice postavite na donje stepenice stepenastog ruba.
- Učvrstite vezne letvice s isporučenim vijcima za drvo 3,5 x 25 mm.

Radna ploča od prirodnog kamena

Za pričvršćivanje veznih letvica potrebna Vam je obostrana ljepljiva traka (nije priložena).



- Ljepljivu traku postavite na donje stepenice stepenastog ruba.
- Vezne letvice postavite na donje stepenice stepenastog ruba.
- Čvrsto utisnite vezne letvice.


Ugradnja

Ugradnja SmartLine elementa

- Priloženu brtvenu traku zalijepite ispod ruba SmartLine elementa. Traku za brtvljenje ne lijepite tako da je napeta.
- Provedite priključni kabel ploče za kuhanje kroz izrez na radnoj ploči prema dolje.
- SmartLine element položite u izrez na radnoj ploči. Pazite na sljedeće:
 - da brtva nakon sjedanja na mjesto naliježe na radnu ploču kako bi se osiguralo brtvljenje
 - da su svi razmaci jednaki
- Priključite SmartLine element na električnu mrežu.
- Po potrebi priključite SmartLine element na dovod plina (pogledajte poglavlje „Ugradnja“, odlomak „Plinski priključak“).
- Provjerite rad SmartLine elementa.
- Fuge između pojedinih elemenata te elemenata i radne ploče ispunite silikonskom masom za fuge otpornom na temperaturu (min. 160°C).

Neprikladno sredstvo za brtvljenje fuge može oštetiti prirodni kamen. Kod prirodnog kamena i keramičkih pločica od prirodnog kamena, upotrebljavajte isključivo sredstvo za fuge koje je prikladno za te materijale. Pridržavajte se uputa proizvođača.

Električni priključak

 Šteta uzrokovana nestručnim priključkom.

Neppravilno instaliranje, održavanje ili popravci mogu uzrokovati ozbiljne opasnosti za korisnika.

Tvrtka Miele ne može biti odgovorna za štete nastale nestručnom instalacijom i servisom ili popravcima, nestručnom instalacijom ili zbog prekida zaštitnog vodiča za uzemljenje (npr. električni udar).

SmartLine element na električnu mrežu priključuje stručno osposobljen električar.

Stručni električar mora poznavati lokalne propise i dodatne odredbe lokalne tvrtke za opskrbu energijom i strogo ih se pridržavati.

Nakon ugradnje mora se osigurati zaštita od dodira izoliranih dijelova.

Ukupna snaga

Pogledajte tipsku naljepnicu

Priključni podaci

Odgovarajući priključni podaci nalaze se na tipskoj naljepnici. Ti podaci moraju se podudarati s podacima električne mreže.

Strujna zaštitna sklopka


Normativi VDE i ÖVE preporučuju ugradnju FID strujne zaštitne sklopke struje aktiviranja od 30 mA za povećanje sigurnosti SmartLine elementa.

Uređaji za prekidanje

SmartLine element mora imati mogućnost odvajanja svih polova napajanja od električne mreže pomoću uređaja za prekidanje. U isključenom stanju mora postojati razmak kontakata od najmanje 3 mm. Uređaji za prekidanje su strujne zaštitne sklopke i zaštitne sklopke.

Ugradnja

Odvajanje od mreže

 Električni udar uzrokovan naponom.

Tijekom popravka i/ili radova održavanja ponovno uključivanje mrežnog napona može uzrokovati strujni udar. Mrežu nakon isključenja osigurajte od ponovnog uključivanja.

Ako je potrebno isključiti strujni krug od električne mreže, ovisno o uvjetima instalacije, postupite kako slijedi:

Rastalni osigurači

- Uloške osigurača potpuno izvadite iz navojnih poklopaca.

Automat s osiguračima

- Pritisnite tipku za ispitivanje (crvenu) tako da iskoči središnja tipka (crna).


Automat s ugrađenim osiguračima

- (LS prekidač, minimalno tipa B ili C): Ručicu postavite sa 1 (uključeno) na 0 (isključeno).

Zaštitna sklopka FID

- (diferencijalna zaštitna sklopka) Prebacite glavnu sklopku iz položaja 1 (uključeno) u položaj 0 (isključeno) ili pritisnite tipku za ispitivanje.

Zamjena priključnog kabela

 Električni udar uzrokovan naponom.

Nestručni priključak može uzrokovati strujni udar.

Mrežni kabel mijenja samo kvalificirani električar.

Prilikom zamjene mrežnog kabela upotrebljavajte isključivo kabel tipa H 05 V2V2-F, odgovarajućeg promjera. Mrežni kabel dostupan je kod proizvođača ili u servisu.

U nastavku su priloženi listovi s podacima o proizvodima koji su opisani u ovim uputama za uporabu i postavljanje.

Informacije za kućanske električne ploče za kuhanje

prema Uredbi (EU) br. 66/2014

MIELE	
Identifikacijska oznaka modela	CS 7612
Broj zona i/ili površina za kuhanje	2
Za kružne zone ili površine za kuhanje: promjer iskoristive površine/zone za kuhanje	1. = 230x390 mm
Za nekružne zone ili površine za kuhanje: dužina i širina iskoristive površine/zone za kuhanje L/W	2. = 3. = 4. = 5. = 6. =
Potrošnja energije po zoni ili površini za kuhanje izračunana po kg (EC _{kuhanje na električnu energiju})	1. = 184,6 Wh/kg
Potrošnja energije za ploču za kuhanje izračunana po kg (EC _{električna ploča za kuhanje})	184,6 Wh/kg

Miele trgovina i servis d.o.o.
Buzinski prilaz 32
10 010 Zagreb
Telefon: 01 6689 000
Faks: 01 6689 090
Servis: 01 6689 010
E-mail: info@miele.hr
www.miele.hr

Njemačka
Miele & Cie. KG
Carl-Miele-Straße 29
33332 Gütersloh

CS 7612

hr-HR

M.-Nr. 11 629 640 / 01